

# vogel's® PROFESSIONAL

## Mounting instructions Montagevoorschrift Instructions de montage Montageanleitung Guía de montaje Istruzioni di montaggio Instruções de montagem Monteringsanvisning Instrukcja montażu Рекомендации по установке



### PFC900

PFC902 PFA9001 PFA9004

PFW950 PFA9002 PFA9005

PFW952 PFA9003 FAU3150



### GB WARNING

During installation, the installation guide and the instructions for use which are supplied with the plasma screen itself must also be consulted.

**Plasma screen**  
Correct mounting is essential. Maximum weight of plasma screen: 60kg/ 132lbs. Fixing materials supplied are only intended for mounting on walls made of solid wood, brick, concrete or on solid wood pillars, with a maximum 3 mm wall finish. For walls made of other materials, e.g. hollow block, consult your installer and/or specialist supplier. Use other than for the prescribed equipment falls outside the responsibility of the manufacturer.

The installer must make an assessment of the strength of the construction upon which the supports will be mounted and of the expected loading of the supports. The installer also must take into consideration local building laws and regulations, and is responsible for ensuring that they are complied with. If necessary, the installer must use suitably modified materials for mounting or must strengthen the construction. The installer always has the ultimate responsibility for correct installation, assessment of the underlying construction and for the materials to be used for the mounting.

Vogel's is never responsible for direct, indirect or consequential damages which arise due to incorrect and/or inexperienced mounting, mounting on constructions which are not strong enough, modifications, use other than prescribed, overloading, not working in accordance with the instructions for use, combinations with other than Vogel's products, unintended combinations of Vogel's products.

- PFA9xxx, are solely intended for vertical mounting.
- The turn function of the turn & tilt unit is intended for setting the correct viewing angle during installation. The unit is not intended for frequent turning.

### NL WAARSCHUWING

Bij de montage dienen ook de installatie- en gebruiksvoorschriften van het plasmасhem zelf in acht genomen te worden.

**Plasmасhem**  
Correcte montage is van essentieel belang. Maximaal gewicht plasmасhem: 60 kg. Bijgeleverde bevestigingsmaterialen zijn uitsluitend bestemd voor montage aan wanden of plafond van massief hout, baksteen, beton of aan massief houten pilaren met maximaal 3 mm wandafwerking. Voor wanden van andere materialen, bijvoorbeeld holle bouwsteun, raadpleeg uw installateur en/of vakhandel. Gebruik anders dan voor de voorgeschreven apparatuur valt buiten de verantwoordelijkheid van de fabrikant.

De installateur dient ter plaatse de sterkte van de bouwkundige constructie waarvan de steunen worden gemonteerd te beoordelen evenals de te verwachten belastingen en ter plaatse geldende wet- en regelgeving en is verantwoordelijk voor een juiste naleving hiervan. Indien nodig dient de installateur aangepaste bevestigingsmaterialen toe te passen of de constructie te versterken. De eindverantwoordelijkheid voor correcte montage, beoordeling van de bouwkundige constructie, en de te gebruiken bevestigingsmiddelen, ligt altijd bij de installateur.

Vogel's is nooit verantwoordelijk voor directe, indirecte of gevolgschade als gevolg van foutieve en/of ondeskundige montage, montage aan onvoldoende sterke constructies, modificaties, gebruik anders dan voorgeschreven, overbelasting, niet werken volgens de gebruiksaanwijzing, combinaties met andere dan Vogel's producten, onbedoelde combinaties van Vogel's producten.

- PFA9xxx, zijn alleen bedoeld voor verticale montage.
- De draai functie van de turn & tilt unit is bedoeld om tijdens installatie een juiste hoek te stellen. De unit is niet bedoeld voor frequent draaien.

### F AVERTISSEMENT

Lors du montage, les prescriptions d'installation et d'utilisation de l'écran à plasma doivent également être observées.

**Ecran à plasma**  
Un montage correct est primordial. Poids maximum de l'écran à plasma: 60 kg. Le matériel de fixation fourni est exclusivement destiné à un montage sur des murs en bois massif, en briques, en béton ou sur des colonnes de bois massif, avec finition murale de maximum 3 mm. Pour les murs en autres matériaux, par exemple en brique creuse, veuillez consulter votre installateur et/ou votre revendeur. Toute utilisation autre que celle spécifiée pour l'appareil relève le fabricant de toute responsabilité.

L'installateur est tenu d'évaluer sur place la résistance de la construction sur laquelle les supports doivent être montés. Il doit également évaluer les charges prévues et est responsable du respect de la législation et de la réglementation locale en vigueur. Si cela s'avère nécessaire, l'installateur doit faire usage de matériaux de fixation adaptés ou consolider la construction. La responsabilité finale de l'adéquation du montage, de l'évaluation de la construction et des moyens de fixation à utiliser incombe à l'installateur.

Vogel's n'est jamais responsable des dommages directs ou indirects résultant d'un montage incorrect et / ou mal réalisé, d'un montage sur des constructions trop peu solides, d'une utilisation à des fins autres que celles prescrites, d'une surcharge, d'une utilisation non conforme au mode d'emploi, de combinaisons avec d'autres produits Vogel's ou des combinaisons involontaires de produits Vogel's.

- PFA9xxx, sont uniquement destinés à un montage vertical.
- La fonction de pivotement de l'unité turn & tilt est destinée à ajuster l'angle de vision correct durant l'installation. L'unité n'est pas destinée à des pivotements fréquents.

### D WARNUNG

Bei der Montage sind auch die Installations- und Verwendungsvorschriften für den Plasmabildschirm selbst zu beachten.

**Plasmabildschirm**  
Es ist wichtig, die Montage korrekt durchzuführen. Höchstgewicht des Plasmabildschirm: 60 kg. Die mitgelieferten Befestigungsmaterialien sind ausschließlich für die Anbringung an Massivholzwänden, Backstein, Beton oder Massivholzpfelern, mit einer Wandverkleidung von höchstens 3 mm gedacht. Ziehen Sie bei anderen Materialien, z. B. Hohlbaustein, Ihren Installateur oder einen anderen Fachmann zu Rate. Bei unsachgemäÙem und nicht den Vorschriften entsprechendem Gebrauch übernimmt der Hersteller keinerlei Haftung.

Der Installateur muss vor Ort die Belastbarkeit der baulichen Konstruktion, an der die Halterungen montiert werden, sowie die zu erwartenden Belastungen beurteilen. Er ist weiterhin für die Einhaltung der vor Ort geltenden Gesetze und Vorschriften verantwortlich. Bei Bedarf muss der Installateur angepasste Befestigungsmaterialien verwenden oder die Konstruktion verstärken. Die Endverantwortlichkeit für die ordnungsgemäÙe Montage, die Beurteilung der baulichen Konstruktion und der zu verwendenden Befestigungsmittel liegt in jedem Fall beim Installateur.

Vogel's ist in keinem Fall verantwortlich für unmittelbare oder mittelbare Schäden bzw. Folgeschäden, die infolge einer fehlerhaften und/oder unsachgemäÙen Montage, einer Montage an Konstruktionen mit unzureichender Belastbarkeit, infolge von Modifikationen vorschrittswidriger Verwendung, Überlastung, Nichtbeachtung der Betriebsanleitung, Kombinationen mit nicht von Vogel's stammenden Produkten oder bestimmungswidrigen Kombinationen der Produkte von Vogel's auftreten.

- PFA9xxx sind ausschließlich für vertikale Montage vorgesehen.
- Die Drehfunktion des Dreh- und Neigungsmoduls ist zur Einstellung des richtigen Winkels während der Installation vorgesehen. Das Modul ist nicht für häufiges Drehen ausgelegt.

### E ADVERTENCIA

Durante la instalación han de observarse también las instrucciones de montaje y de uso de la propia pantalla de plasma.

**Pantalla de plasma**  
Es muy importante realizar un montaje correcto. Peso máximo del pantalla de plasma: 60 kg. Los materiales de sujeción que se adjuntan sólo son aptos para el montaje en paredes de madera maciza, ladrillos macizos, cemento o pilares de madera maciza, con un revestimiento de pared de 3 mm como máximo. Para paredes de otros materiales, por ejemplo ladrillos huecos, consulte con su instalador y/o tienda especializada. El fabricante no asume ninguna responsabilidad en relación a la utilización de aparatos no prescritos.

El instalador debe comprobar in situ la resistencia de la construcción en la que se van a montar los soportes, así como las cargas previstas y las leyes y normas locales en vigor y deberá velar por su correcto cumplimiento. Si es necesario, el instalador deberá utilizar materiales de sujeción adaptados o reforzar la estructura. La responsabilidad final del montaje correcto, la comprobación de la construcción y los dispositivos de sujeción, siempre recae en el instalador.

Vogel's no será responsable de daños directos, indirectos o daños consecuenciales que resulten del montaje incorrecto y/o inexperto, del montaje en construcciones no suficientemente resistentes, de modificaciones, de una utilización no prevista en las instrucciones de uso, de sobrecargas, de trabajar sin observar el modo de empleo, de combinaciones con otros productos de Vogel's o de combinaciones no intencionadas de productos de Vogel's.

- Los PFA9xxx han sido diseñados para un montaje vertical.
- La función giratoria de la unidad turn & tilt sirve para ajustar el ángulo durante la instalación. La unidad no ha sido diseñada para ser girada con frecuencia.

### I AVVERTENZA

Durante il montaggio fare attenzione alle istruzioni per l'uso e l'installazione dello schermo al plasma.

**Schermo al plasma**  
Un montaggio corretto è di fondamentale importanza. Peso massimo dell'apparecchio schermo al plasma: 60 kg. I materiali di fissaggio inclusi nella confezione sono destinati esclusivamente al montaggio su muri di legno massiccio, mattoni pieni, cemento o su travi in legno massiccio, con un rivestimento di spessore massimo di 3 mm. Per pareti di altri materiali, come ad esempio di mattoni forati, Vi preghiamo di consultare il Vostro installatore e/o rivenditore specializzato. Il fabbricante non si assume nessuna responsabilità per guasti dovuti all'impiego diverso da quello indicato nelle istruzioni.

L'installatore deve verificare la solidità del muro al quale devono essere fissati i supporti, la relativa portata, eventuali normative previste per legge ed la responsabilità della corretta ottemperanza ad esse. Se necessario l'installatore deve utilizzare i materiali di fissaggio che ritiene più adatti o rinforzare la struttura della muratura sotto la propria diretta responsabilità.

Vogel's declina ogni responsabilità per danni diretti, indiretti o conseguenti ad una installazione errata e/o eseguita da persone inesperte, al montaggio su strutture non sufficientemente robuste, a modifiche, ad un impiego diverso da quanto indicato, a sovraccarichi, ad interventi non previsti dalle istruzioni per l'uso, all'abbinamento di supporti ed accessori non di marca Vogel's o ad eventuale combinazione di prodotti Vogel's non idonei a quella installazione.

- I dispositivi PFA9xxx sono progettati esclusivamente per il montaggio verticale.
- L'elemento di rotazione ed inclinazione serve per regolare l'angolazione corretta durante l'installazione e non è progettato per essere ruotato di frequente.

### P AVISO

Durante a montagem, devem também ser respeitadas as instruções de instalação e de utilização da própria tela de plasma.

**A tela de plasma**  
Uma montagem correcta é da maior importância. Peso máximo do a tela de plasma: 60 kg. O material de fixação fornecido destina-se exclusivamente para montagem em paredes de madeira maciça, tijolo maciço, betão ou em vigas de madeira maciça, com uma camada de revestimento de 3 mm, no máximo. Para paredes construídas noutros, é favor comaterials, nomeadamente blocos de cimento pré-esforaçoadaptar o seu instalador e/ou o seu comerciante especializado. O fabricante não se responsabiliza pelo uso alheio aos aparelhos prescritos.

No próprio local, o instalador deve verificar a resistência da construção onde serão montados os suportes, bem como as cargas previstas, e é responsável pela aplicação correcta da regulamentação e da legislação local em vigor. Caso seja necessário, o instalador deve aplicar materiais de fixação adequados ou reforçar a construção. A montagem correcta, a verificação da construção e dos meios de fixação a ser utilizados é sempre da responsabilidade final do instalador.

A Vogel's nunca é responsável por danos direitos, indireitos, ou causados por uma montagem incorreta e/ou incompetente, uma montagem em construçoes insuficientemente resistentes, modificações, utilização diferente da prevista, sobrecarga, não trabalhar segundo as instruções de utilização, combinações com outros produtos que não sejam da Vogel's, combinações desproporcionadas de produtos da Vogel's.

- PFA9xxx, destinam-se apenas a montagens verticais.
- A função giratória da unidade turn & tilt serve para definir um ângulo correcto durante a montagem. Não é recomendado rodar frequentemente esta unidade.

### S VARNING!

Följ installations- och användaröfreskrifterna vid monterning av plasmaskärmen.

**Plasmaskärm**  
Korrekt upphängning är av största vikt. Maximal vikt plasmaskärm: 60 kg. Medlevererat upphängningsmaterial är enbart avsett för upphängning på vägg av massivt trä, tegelsten, betong eller på pelare av massivt trä, med maximalt 3 mm tjock ytbehandling. För väggar av andra material, t ex ihåliga byggsten, rådgör med behörig installatör och/eller lackhandlare. Tillverkaren kan inte ansvara för andra än de föreskrivna upphängningsmetoderna av utrustningen.

Installatören ska bedöma och ansvara för hållbarhet och konstruktion för monteringsplatsen för stöden samt utföra detta i enlighet med de på platsen gällande regler och lagstiftning. Om nödvändigt ska konstruktionen förstärkas med lämpliga material. Det är installatören som ansvarar för korrekt monterning, bedömning av byggnadskonstruktion och monteringsanordning.

Vogel's kan inte på något sätt ansvara för direkt eller indirekt skada till följd av fel och/eller dålig monterning, monterning på för svaga material, modifikationer, fel användning, överbelastning, försummelse att följa instruktionerna, kombinationer med produkter från andra tillverkare eller fel kombination av produkter från Vogel.

- PFA9xxx, är enbart avsedd för vertikal monterning.
- Med justermekanismen (vrid & tippa) kan rätt vinkel ställas vid installationen. Enheten är dock inte avsedd för frekvent vridning.

### PL UWAGA

W celu montażu należy także przestrzeczyć przepisów zawartych w instrukcji instalacji i obsługi dotyczącej ekranu plazmowego.

**Plazmowego**  
Dokonanie sprawnego montażu jest bardzo istotne. Waga maksymalna ekranu plazmowego: 60 kg. Materiał montażowy dostarczony do produktu wyłącznie jest przeznaczony do przymontowania do ściany czy sfilitu z masywnego drewna, z cegły czy betonu lub do masywnych filarów drewnianych z warstwą wykończoną o maksymalnej grubości 3 mm. W przypadku ścian wykonanych z innych materiałów takich, jak na przykład z pustaków, należy zasięgnąć doradztwa u Pańskiego instalatora oraz/lub skłapie specjalistycznym. Użycie sprzętu w sposób odstępujący od przeznaczonego nie jest objęte w odpowiedzialności producenta.

Instalator powinien na miejscu sprawdzić wytrzymałość konstrukcji budowlanej, do której będą przymontowane podpory oraz ocenić oczekiwane obciążenia, także powinien zapoznać się z miejscowymi obowiązującymi przepisami ustawowymi, przy czym ponosi odpowiedzialność za właściwe przestrzeganie tych przepisów. W przypadku zaistnienia takiej potrzeby, instalator powinien zastosować dostosowane materiały montaowe lub wzmocnić konstrukcję. Odpowiedzialność końcowa za sprawny montaż, sprawdzenie konstrukcji budowlanej oraz wbd środków montażowych zawsze będzie spoczywać na instalatorze.

Vogel's nigdy nie będzie ponosić odpowiedzialności za szkody bezpośrednie czy pośrednie powstałe w wyniku niesprawnego oraz/lub niefachowego montażu, montażu do konstrukcji o niewystarczającej wytrzymałości, modyfikacji, użycia sprzętu w sposób odstępujący od przeznaczonego, przeciążenia, wykonywania prac niezgodnych z instrukcją obsługi oraz połączenia sprzętu z innymi produktami nie będącymi produktami Vogel i niewłaściwego połączenia produktów Vogel.

- PFA9xxx, wyłącznie przeznaczone do montażu pionowego.
- Funkcja obracania zespołu turn & tilt jest przeznaczona do ustawienia odpowiedniego kąta podczas instalowania. Zespół nie jest przeznaczony do częstego obracania.

### RUS ВНИМАНИЕ!

Тщательно соблюдать инструкции по установке и эксплуатации ция ТВ с экраном «плазма»

**ТВ С ЭКРАНОМ «ПЛАЗМА»**  
Точно соблюдать правильность установки! Максимальный вес ТВ: 60 кг. Гоставляемые в комплекте крепежные материалы предназначены только для установки на стенах из массивной древесины, кирпича, бетона или на массивных деревянных колонках с толщиной отделки стен макс. 3мм. Для стен из иных материалов, как, например, из полых блоков, свяжитесь со своими специаалистами по монтажу и/или поставщиками. Производитель не несет ответственности за использование указанного оборудования не по назначению.

Установщик должен на месте оценить нагрузку на несущие конструкции, на которых будет смонтирован кронштейн, наряду с предполагаемыми нагрузками. Он также будет нести ответственность за соблюдение местных действующих правил и предписаний. При необходимости установщик должен применять требуемые крепежные материалы, или же укрепить конструкцию. Окончательная ответственность за правильность монтажа, оценку строительных конструкций и используемых крепежных материалов в любом случае лежит на установщике.

Фогельс ни в коем случае не несет ответственности за прямой или косвенный ущерб или последствия такого ущерба, вызванного неправильным и / или несоответствующим нормам монтажом, монтажом на конструкциях с недостаточной нагрузкой, вследствие изменений, использования указанного оборудования не по назначению, избыточной нагрузки, несоблюдения не по назначению, избыточной нагрузки, несоблюдения инструкций по эксплуатации, сочетания с продукцией, не производимой Фогельс, или непредусмотренных сочетаний продукции Фогельс.

- Для PFA9xxx предусматривается исключительно вертикальная установка.
- Функция вращения устройства вращения и отклонения предусматривается для регулировки необходимого угла при истановке. Это устройство не предназначено для частого вращения.

(GB) Subject to printing errors and technical amendments.

(NL) Drukfouten en technische wijzigingen voorbehouden.

(F) Sous réserve de fautes d'impression et de modifications techniques.

(D) Für Druckfehler übernehmen wir keine Verantwortung. Technische Änderungen vorbehalten.

(E) Reservados errores de imprenta y sujeto a modificaciones.

(I) Con riserva di modifiche tecniche e di eventuali errori di stampa.

(P) Reserva-se a ocorrência de grrhalas e de modificações técnicas.

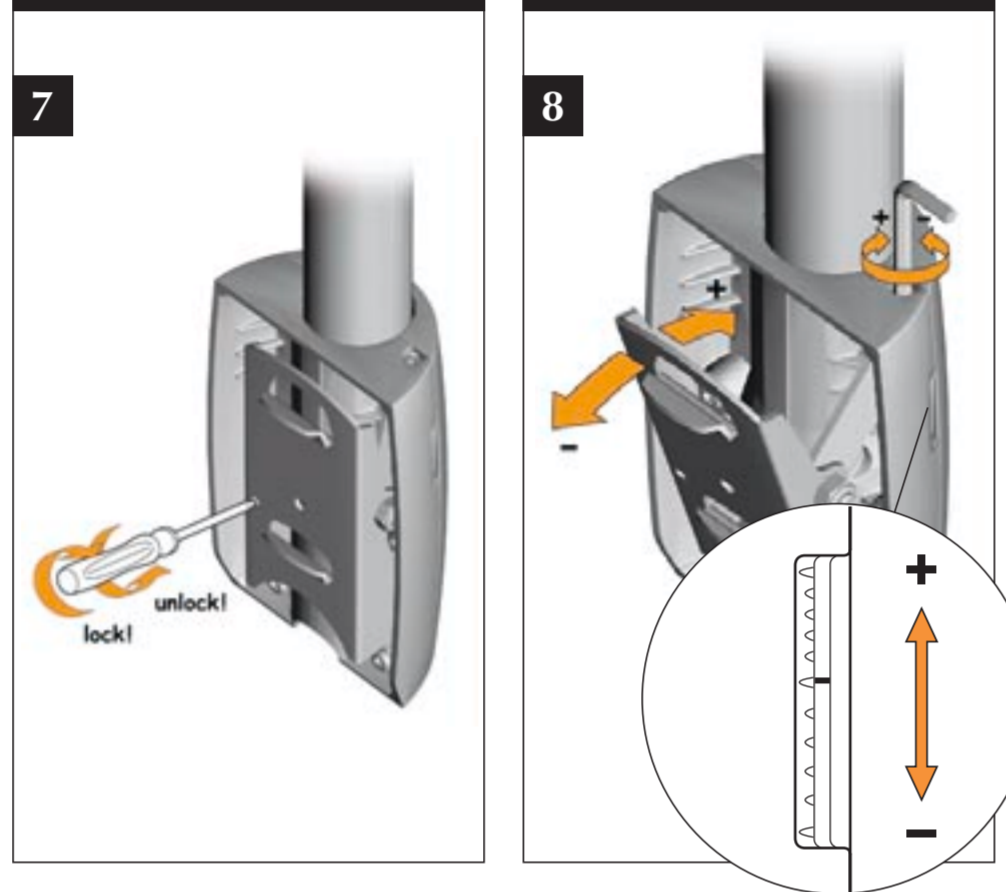
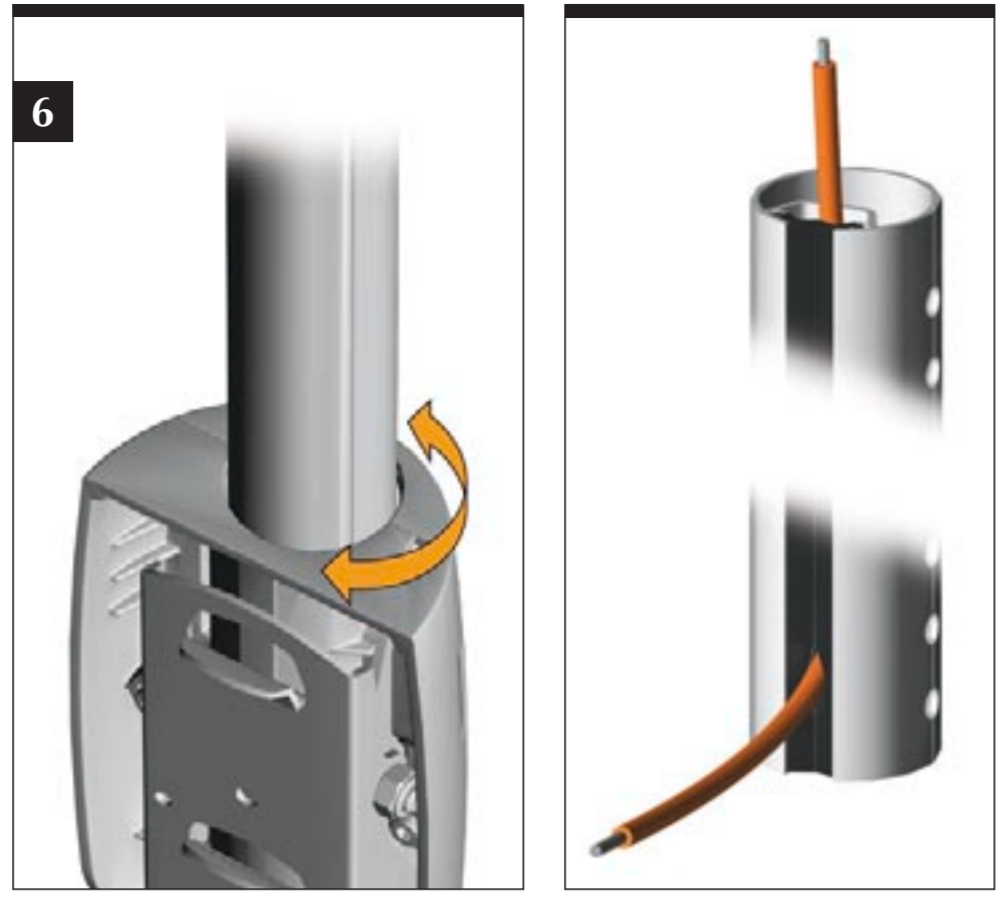
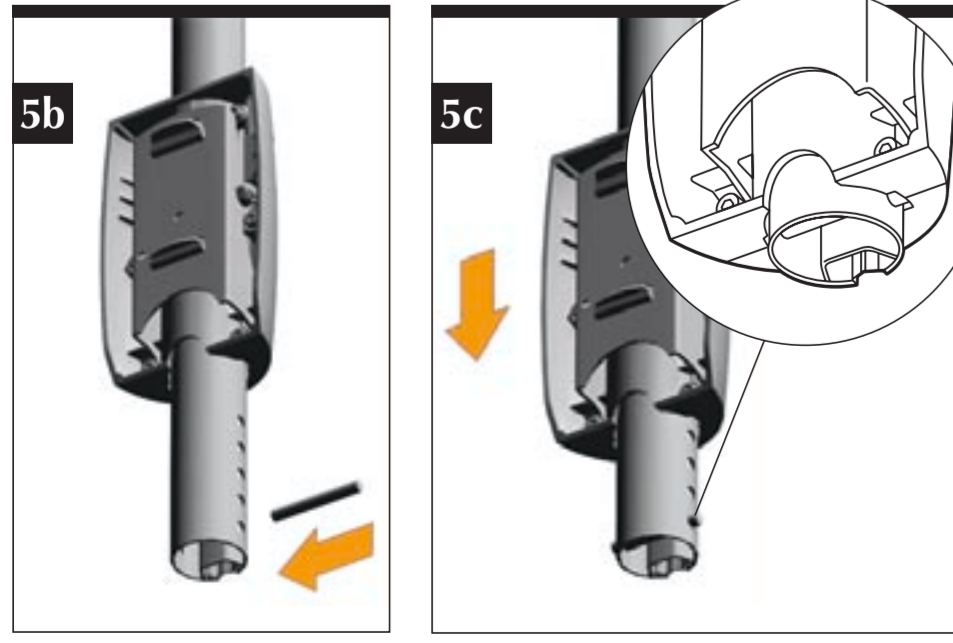
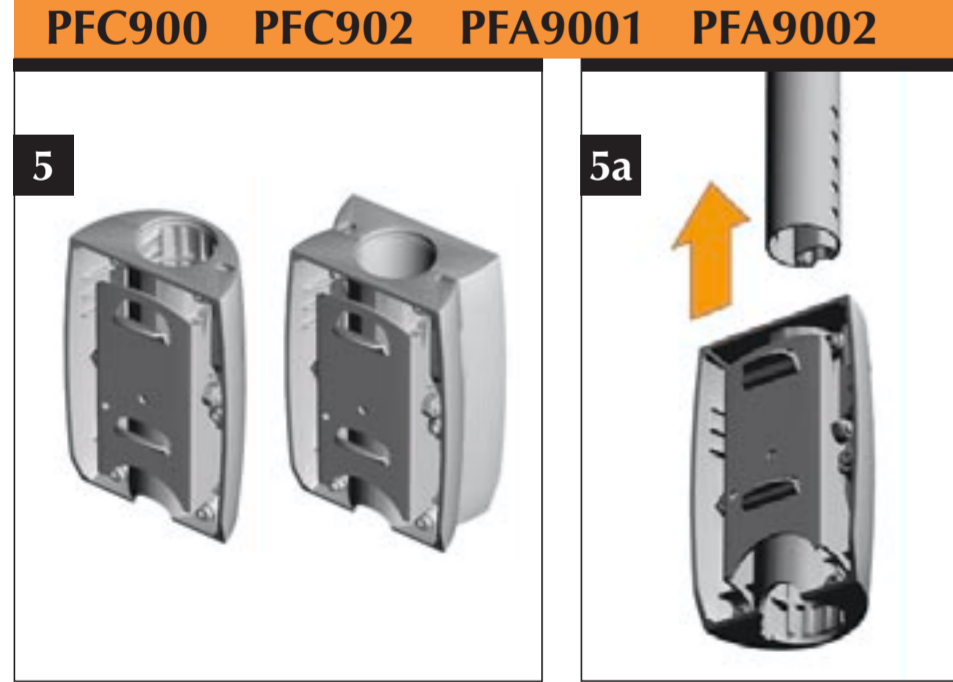
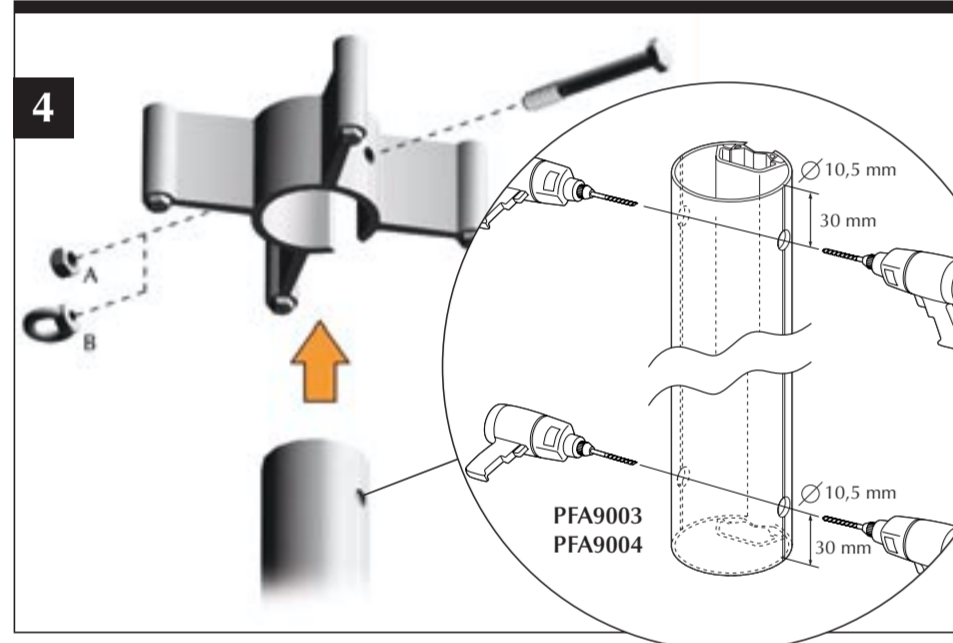
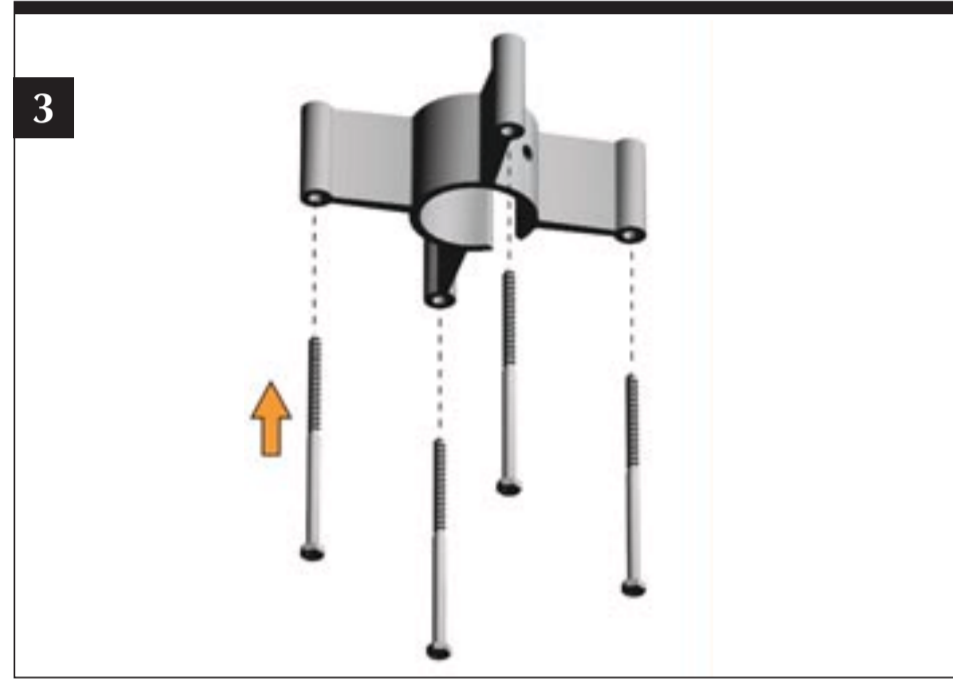
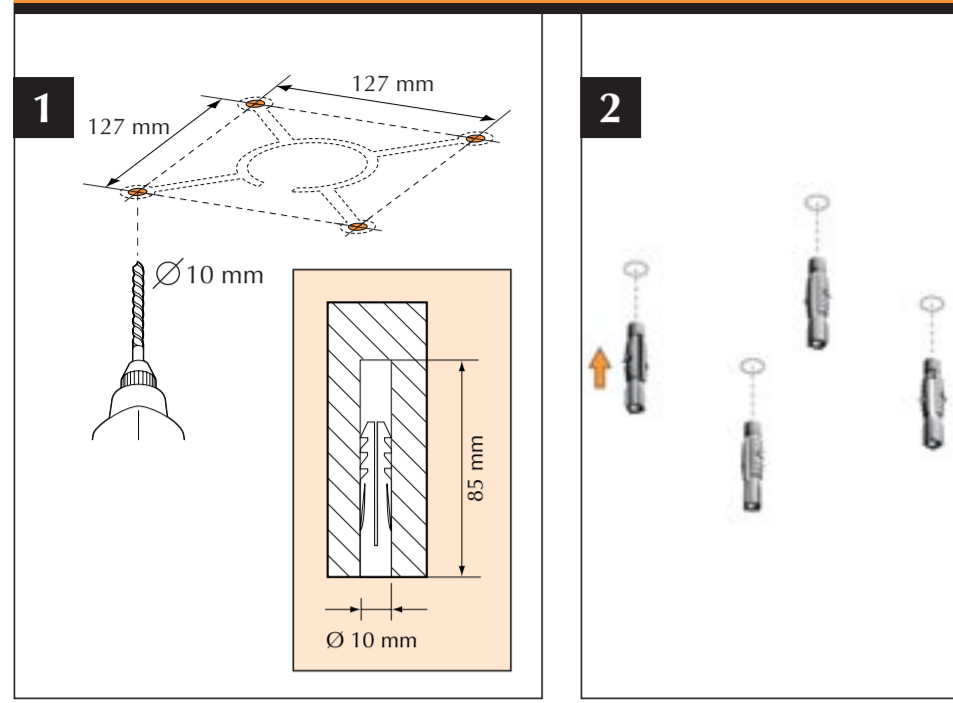
(S) Tryckfel och tekniska ändringar förbehålls.

(PL) Zastrzega się możliwość występowania błędów drukarskich i zmian technicznych.

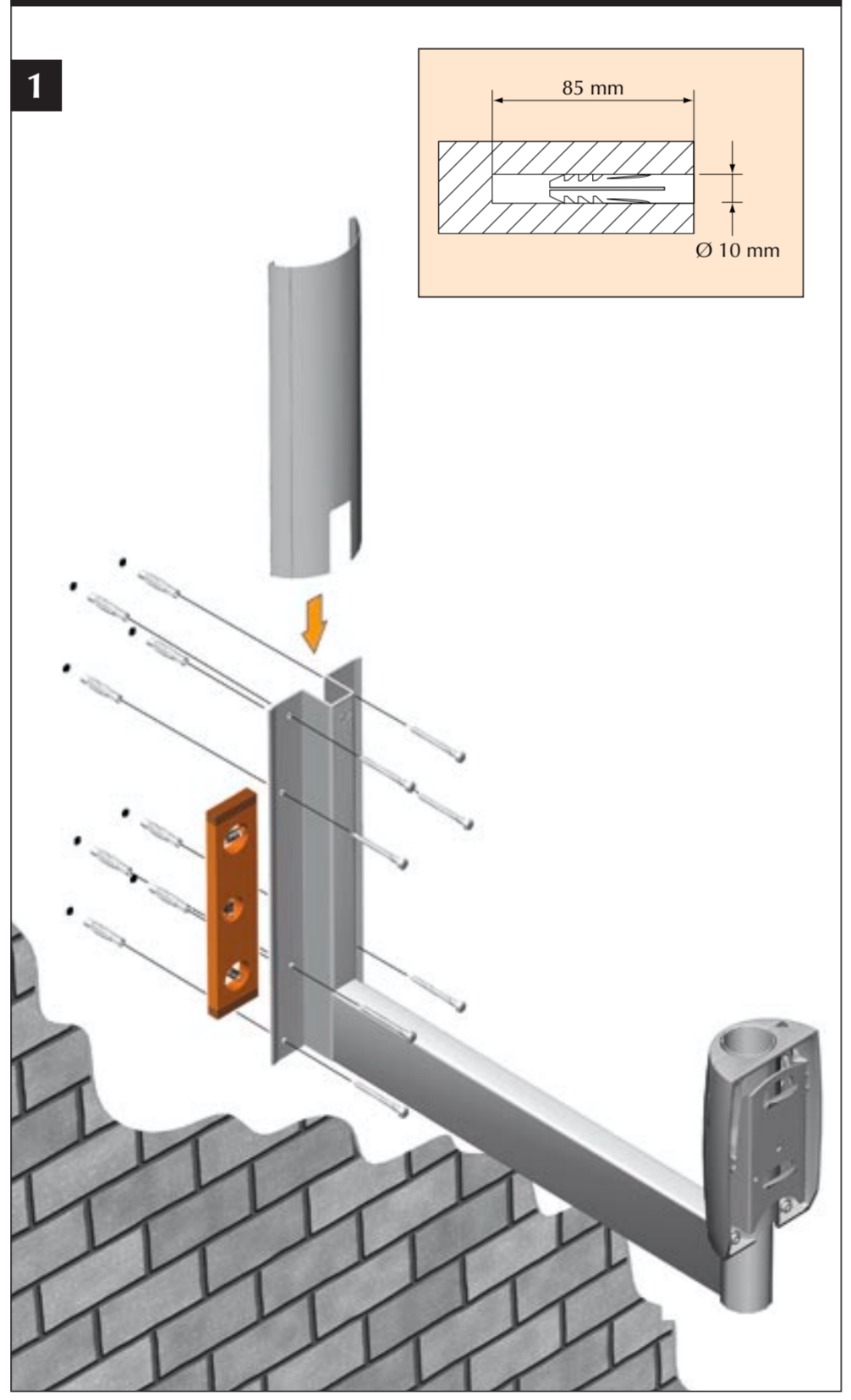
(RUS) Возможны ошибки при печати и техническе модификации.



**PFC900 PFC902 PFA9005**



**PFW950 PFW952**



**FAU3150**

