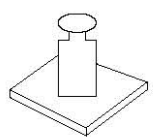
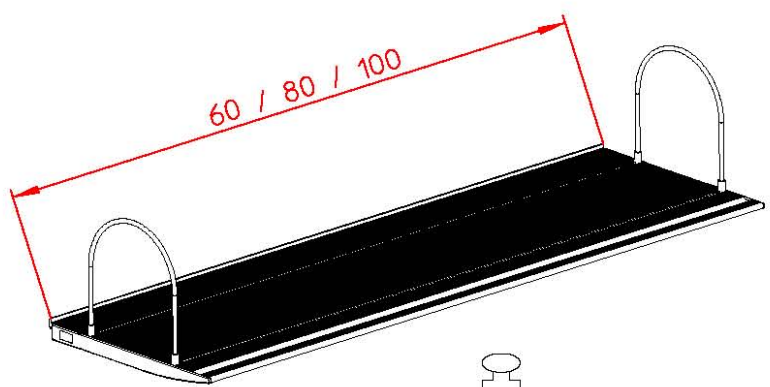
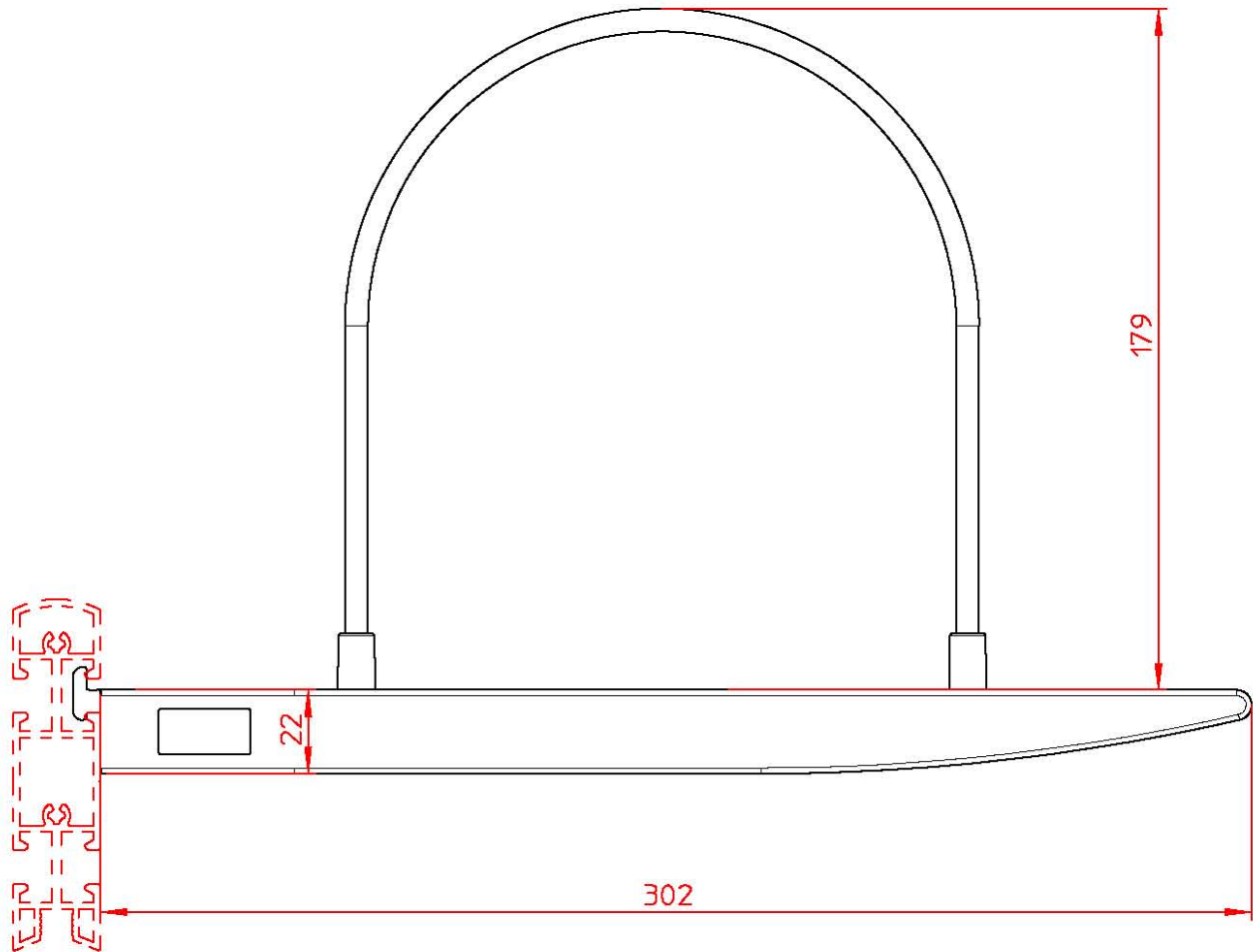


Datenblatt:

760+**0*+00*

SlatWallboard 60 / 80 / 100



max. 30kg
bei gleichmäßiger Gewichtsverteilung