

PB050

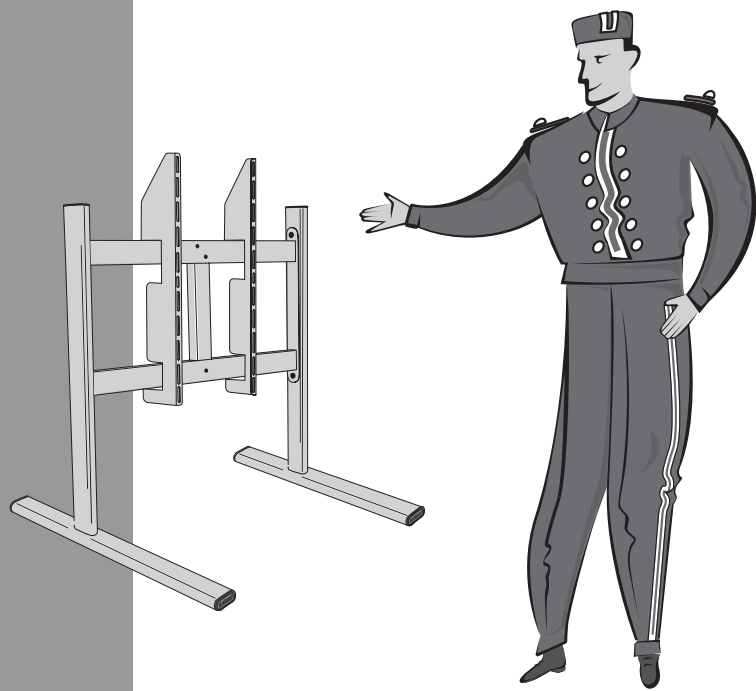


table stand

Mounting instructions
Montageanleitung
Instructions de montage
Montagevoorschrift

PB050 table stand		
Contents — Inhalt — Contenu — Inhoud		
Item N°		Number - Anzahl Nombre - Aantal
1		2 (1 x L) (1 x R)
2		6
3		1
4		2 (1 x L) (1 x R)
5		4
6		1
7		4 x

(GB)

Subject to printing errors and technical amendments.

(D)

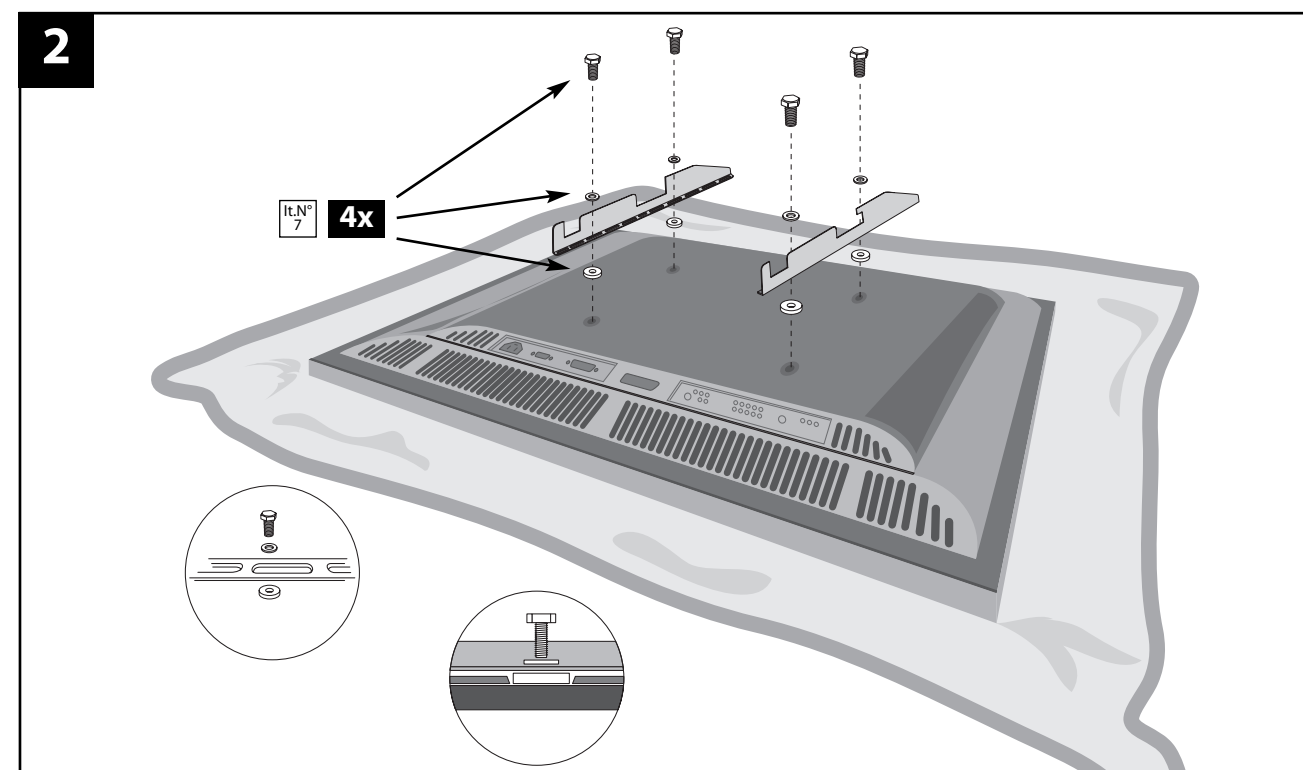
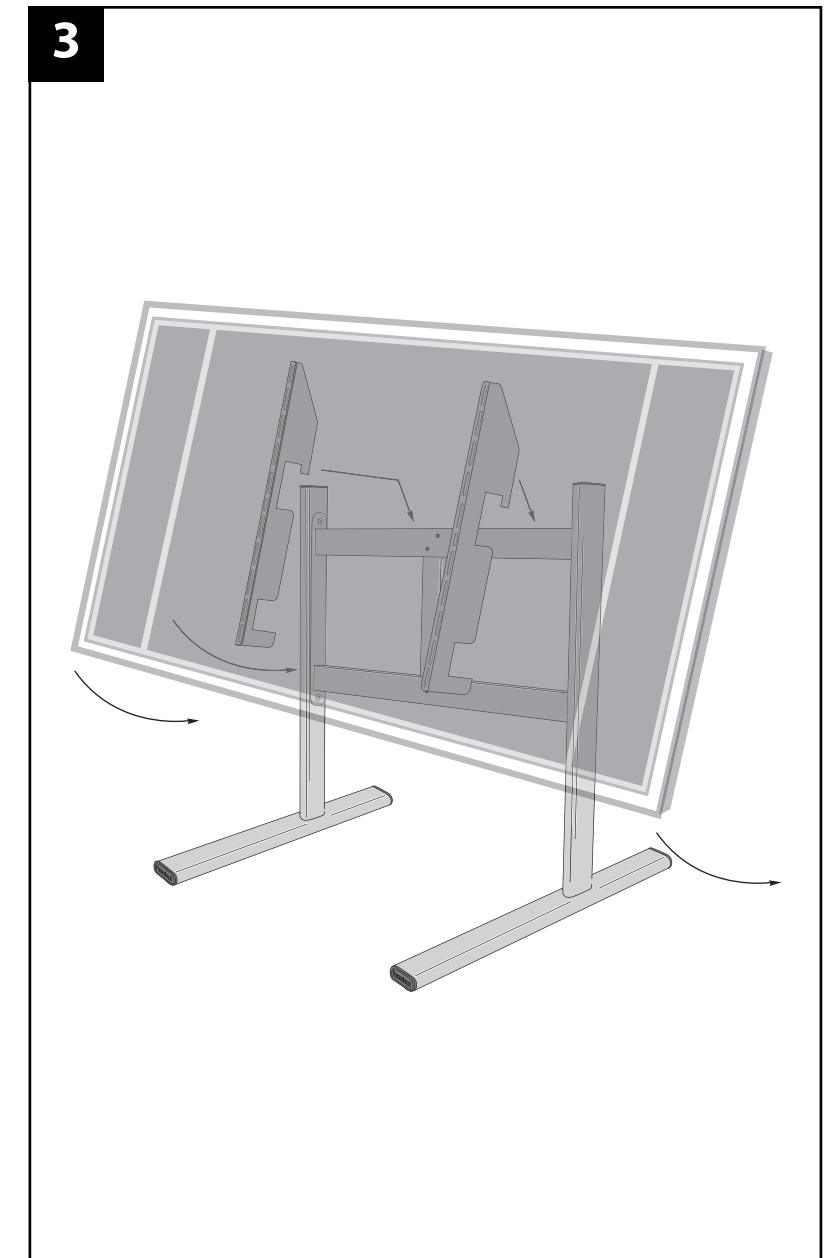
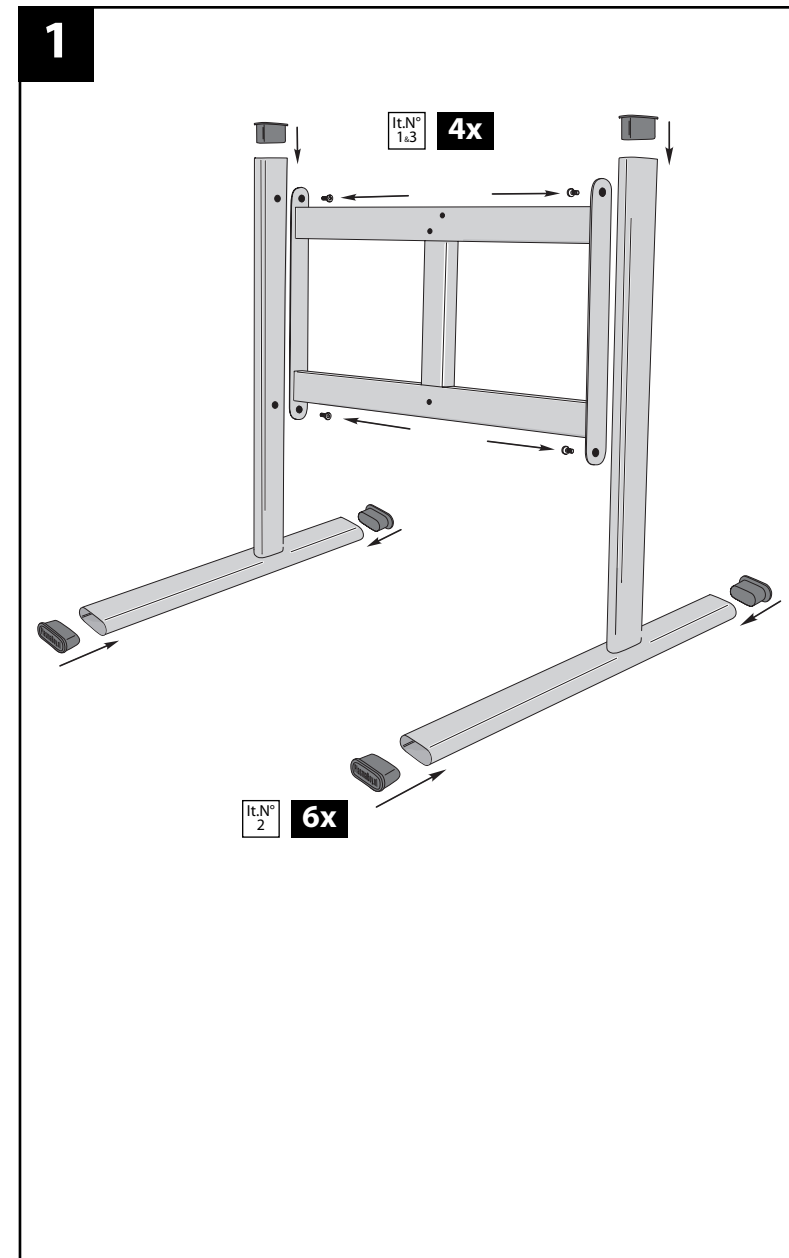
Für Druckfehler übernehmen wir keine Verantwortung.
 Technische Änderungen vorbehalten.

(F)

Sous réserve de fautes d'impression et de modifications techniques.

(NL)

Drukfouten en technische wijzigingen voorbehouden.



© www.PlasmaBoy.nl
 © www.PlasmaBoy.be