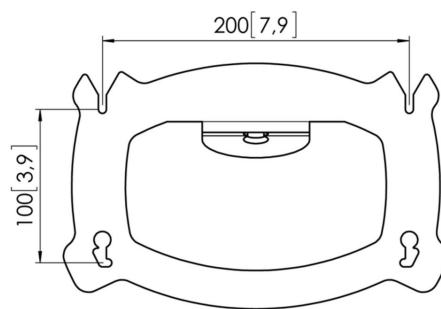




PFI 3020 VESA-Adapter

Der PUC 3020 Bildschirm-Adapter ist Teil des modularen Connect-it Systems, mit dem Sie Ihre eigene Deckenbefestigungslösung für kleine bis mittelgroße Bildschirme realisieren können.

Farbe	Schwarz
Garantie	5 Jahre
Höhenverstellbar	Nein
Min. Größe (inch)	23"
Max. Größe (inch)	32"
Max. Gewicht (kg)	30
Lochmuster (mm)	Min. 200x100 / Max. 200x100



PFI 3020 VESA-Adapter

Der PFI 3020 ist für kleine bis mittelgroße Bildschirme (VESA 200x100 mm) bis 30 kg geeignet. Dieser Adapter ist mit einer Nivellier- und Neigungsfunktion (in Stufen von 0-10-20°) versehen. Für eine komplette Deckenbefestigungslösung kombinieren Sie diesen Bildschirm-Adapter mit einer der Connect-it Deckenkonsolen (PUC 1011, PUC 1030, PUC 1040) oder einem Traversenadapter (PUC 1050) und einem der Profile/Rohre aus der Connect-it Reihe (PUC 2108, PUC 2115, PUC 2130, PUC 2308, PUC 2315, PUC 2330).

Merkmale

- Geeignet für PUC 21xx- und PUC 23xx-Rohre
- Nivellierfunktion

Logistische Informationen

EAN-Code Produkt	8712285317286
Nettogewicht einschließlich Verpackung (kg)	0.95
Single Box Width (mm)	160
Länge der Einzelverpackung (mm)	262
Höhe der Einzelverpackung (mm)	149