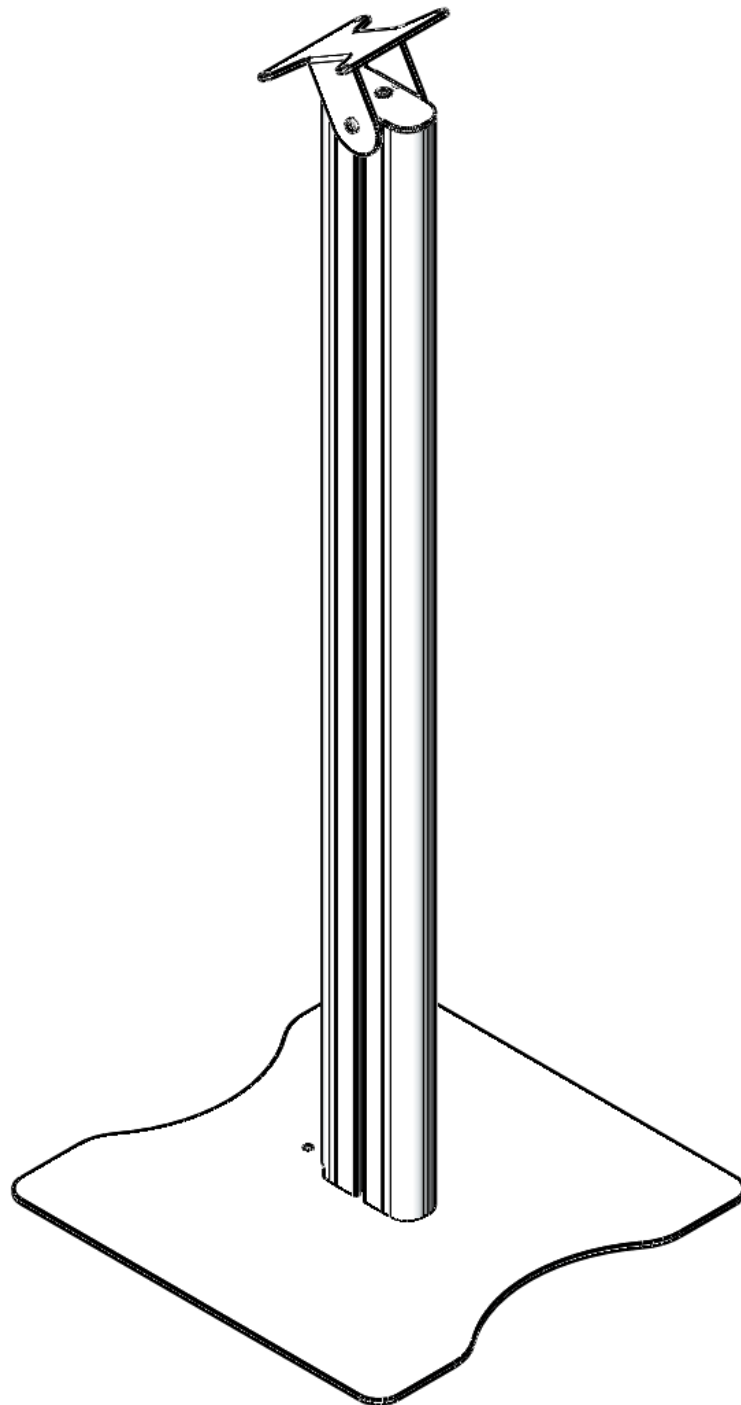




DISPLAY

Präsentation in Vollendung

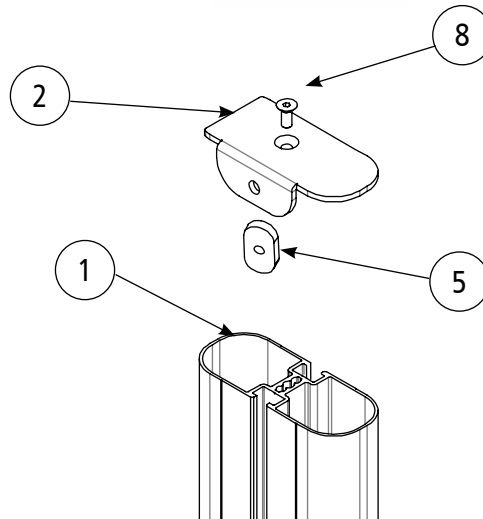
TABLET HALTERUNG-STANDFUSS TUS10-STAND



Pos-Nr.	Artikelnummer	Menge	Artikelbezeichnung
1	608052 8207	1	Verbindungsprofil PV 100 
2	608052 8204	1	Befestigungswinkel 1
3	608052 8205	1	Befestigungswinkel 2
4	608052 8203	1	Bodenplatte
5	209001 0048	2	T-Nutenstein M6
6	891124 0161	2	Zylinderschraube M6x16 
7	891134 0301	1	Senkschraube M6x30 
8	891134 0161	1	Senkschraube M6x16 
9		1	Dübel M8 für Bodenbefestigung
10	889410 4550	1	Schraube 4,5 x 50mm
11	931151	1	Inbusschlüssel SW4
12	931152	1	Inbusschlüssel SW5
13		1	Anleitung

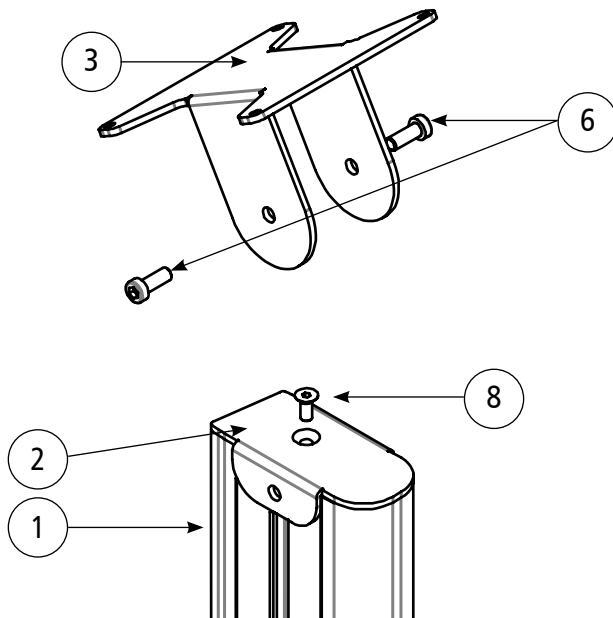
Schritt 1:

Zuerst schieben Sie die T-Nutensteine 5 in das Verbindungsprofil 1. Danach schrauben Sie den Befestigungswinkel 2 mit der Senkschraube 8 auf das Verbindungsprofil 1.



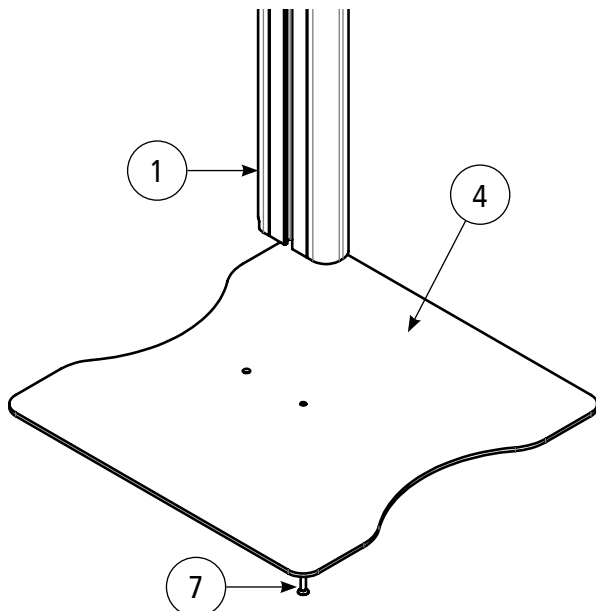
Schritt 2:

Schrauben Sie nun den Befestigungswinkel 3 mit den Zylinderschrauben 6 an den zuvor eingeschobenen T-Nutensteinen 5 fest.

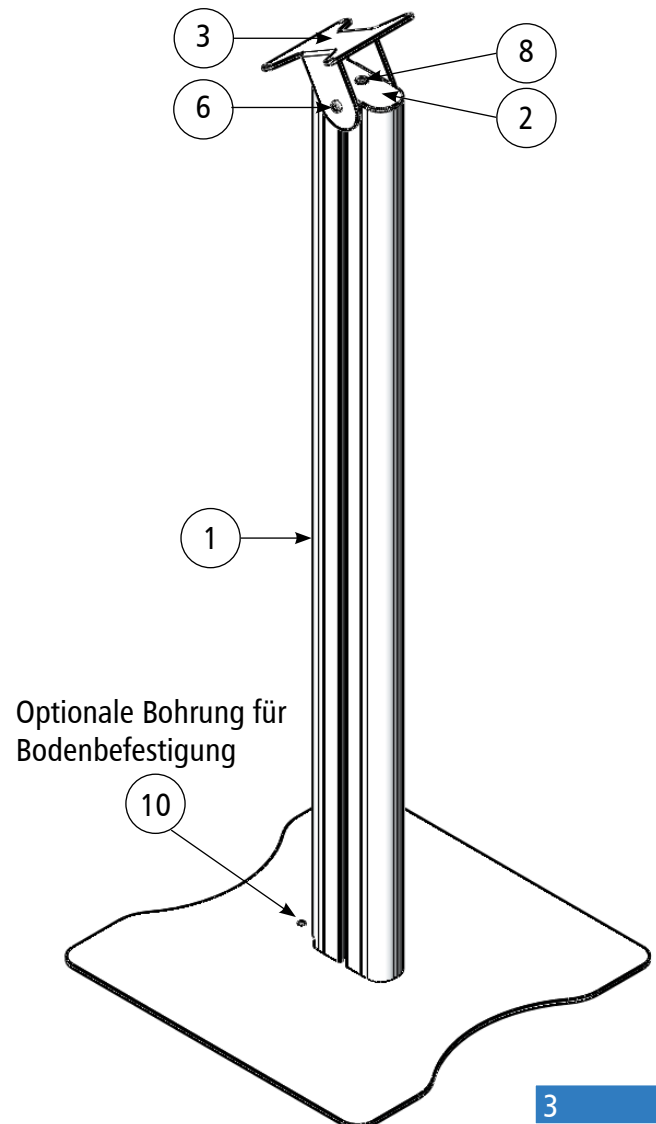


Schritt 3:

Zum Schluss schrauben sie das Gestell mit der Senkschraube 7 an der Bodenplatte 4 fest.



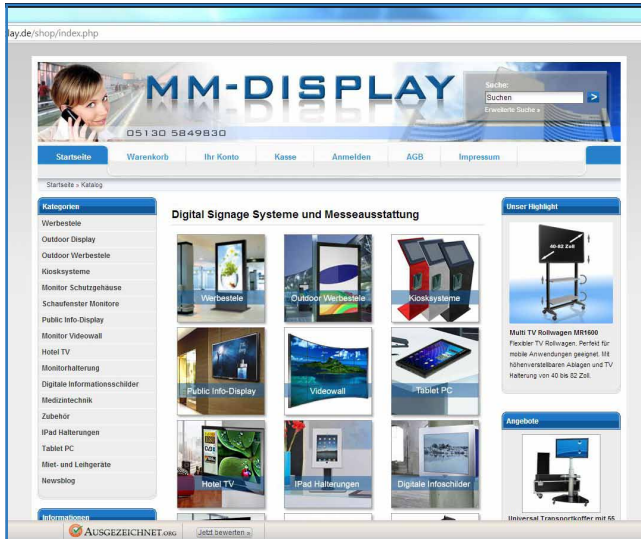
Optionale Bohrung für Bodenbefestigung



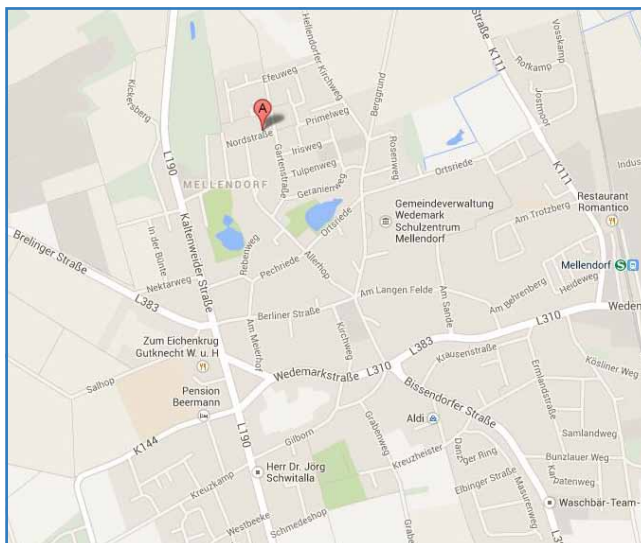


DISPLAY

Präsentation in Vollendung



Wir bieten Ihnen verschiedene Lösungen im Bereich der Digital Signage Werbung. Stellen Sie Ihr Unternehmen transparent, informierend und innovativ dar. Mit unseren Digital Signage Komplettlösungen gewinnen Sie an Präsenz, Auffälligkeit und Einprägsamkeit. Machen Sie mit weit sichtbaren Präsentationen, Menschen auf Ihre Botschaft aufmerksam.



Multimedia Display GmbH

Nordstraße 4

30900 Wedemark

Telefon: (+49) 05130 5849830

Fax: (+49) 05130 584093

Email: info@mm-display.de