

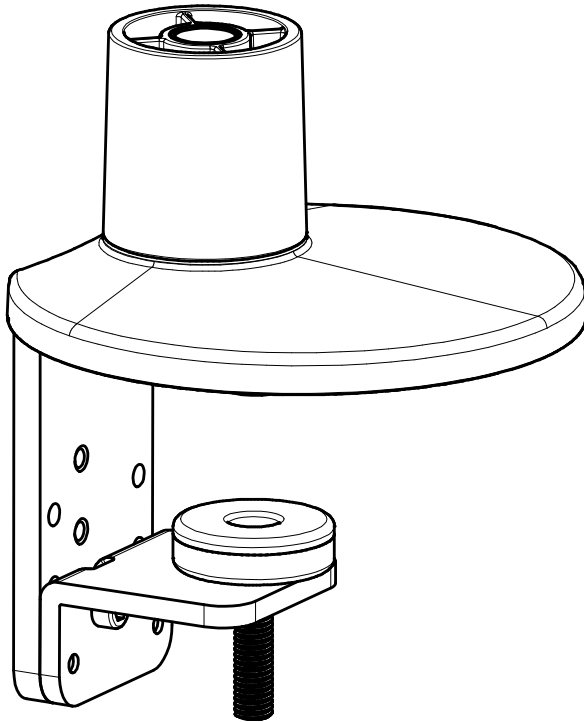
Datenblatt:

796+0819+000

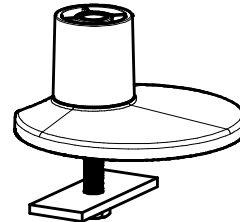
# LiftTEC-Tischbefestigung



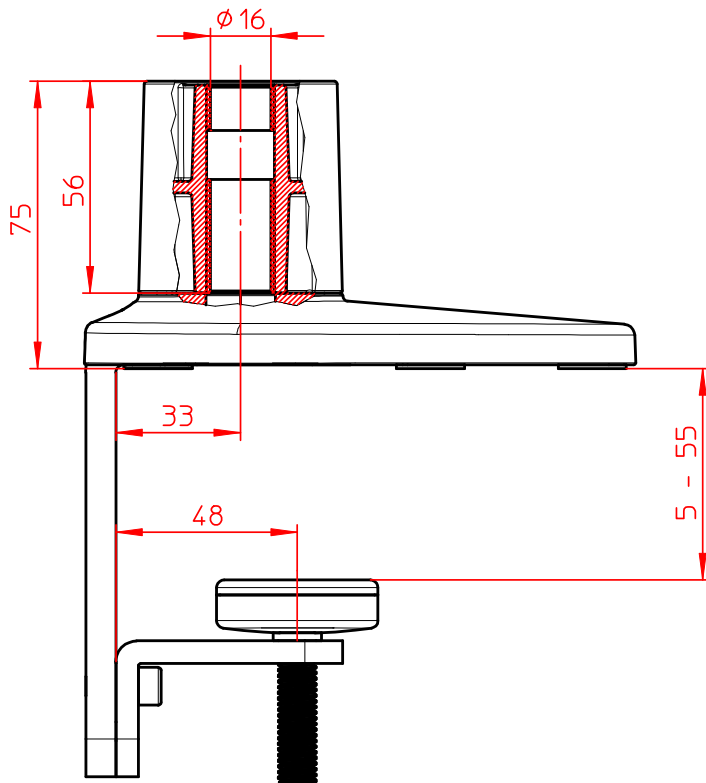
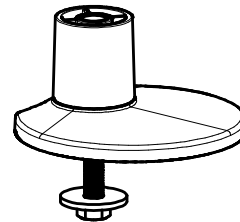
Zwingenbefestigung



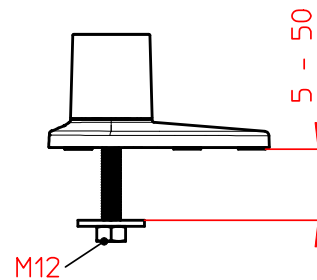
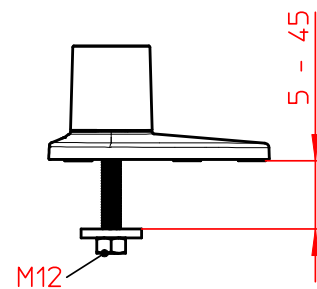
Kabellochbefestigung



Bohrschraubbefestigung



SW 5mm



Technische und Design Änderungen vorbehalten!  
Technical and design modifications reserved! 09.03.09

Datenblatt:

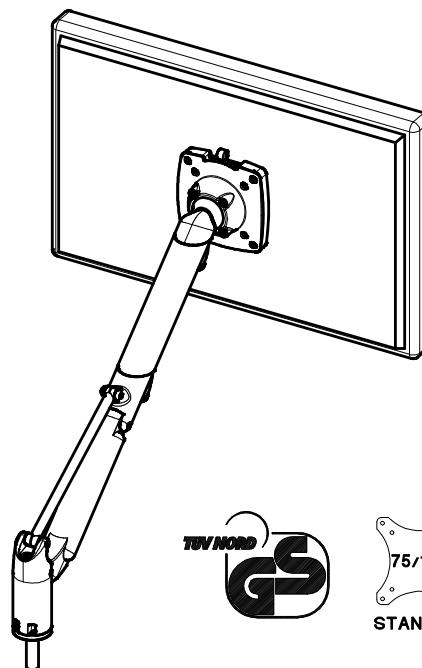
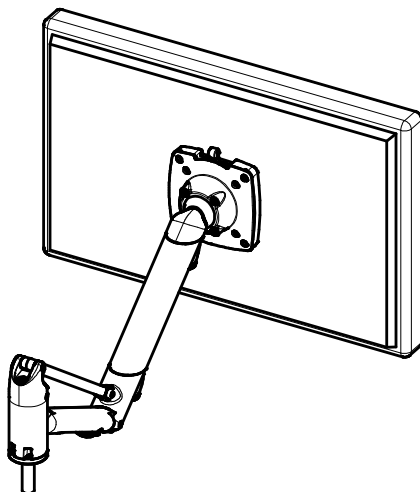
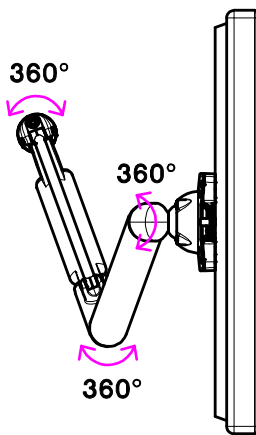
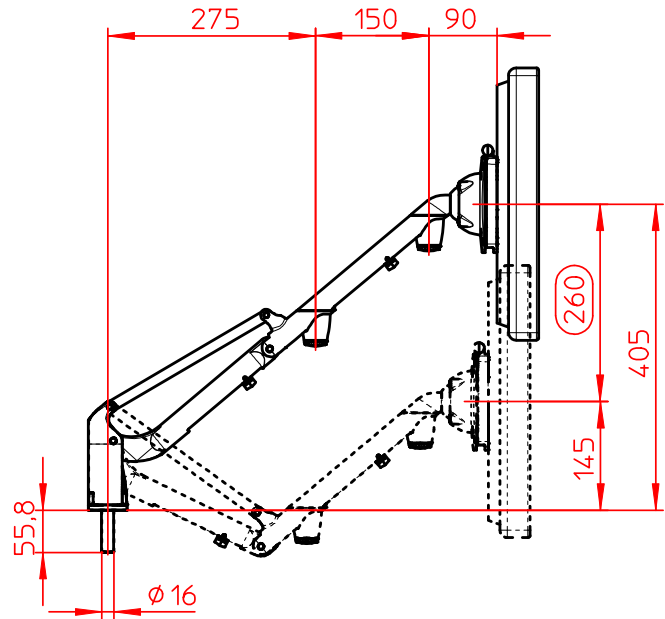
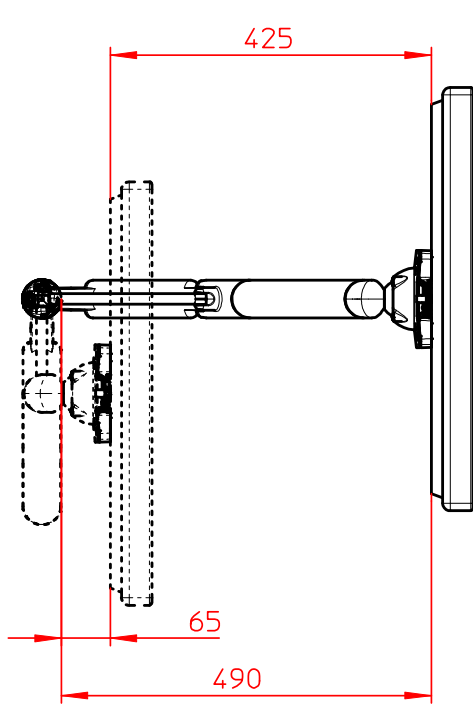
985+2089+000

LiftTEC-Arm II ohne Bef. (3-8 Kg)

**NOVUS<sup>®</sup>**

985+2159+000

LiftTEC-Arm II ohne Bef. (7-15 Kg)



Technische und Design Änderungen vorbehalten!  
Technical and design modifications reserved! 09.03.09