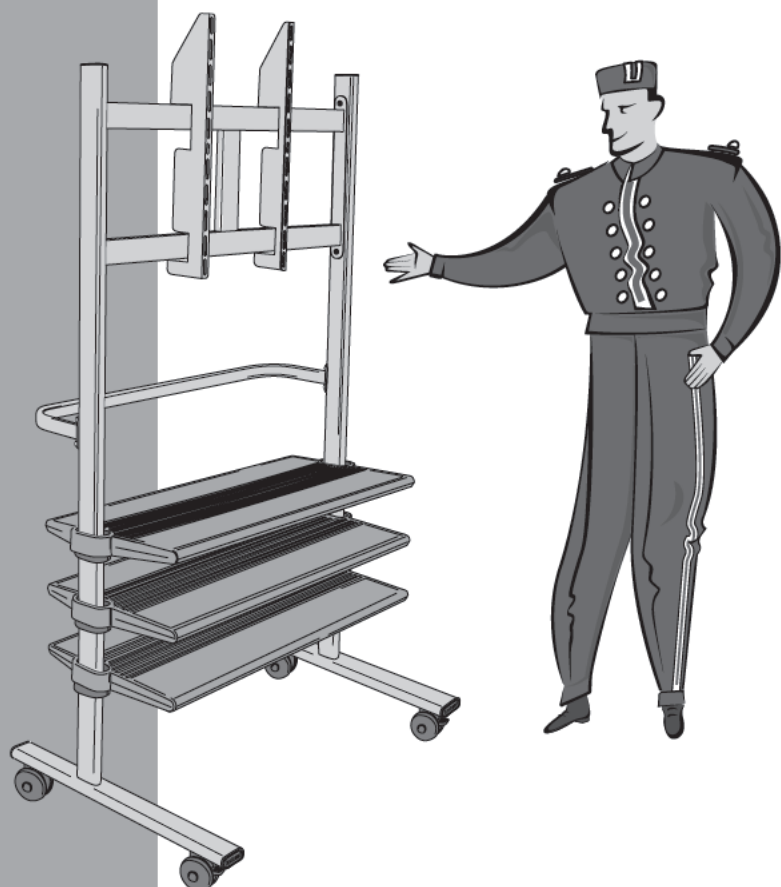


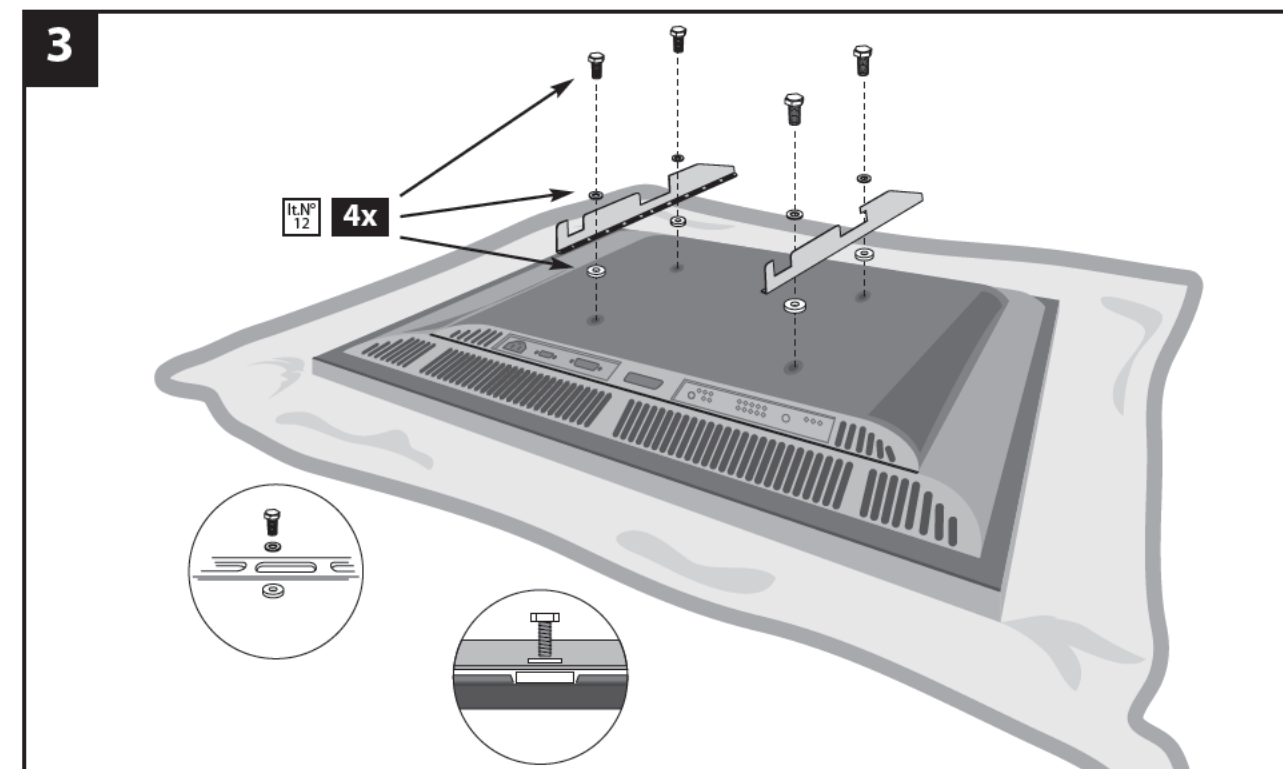
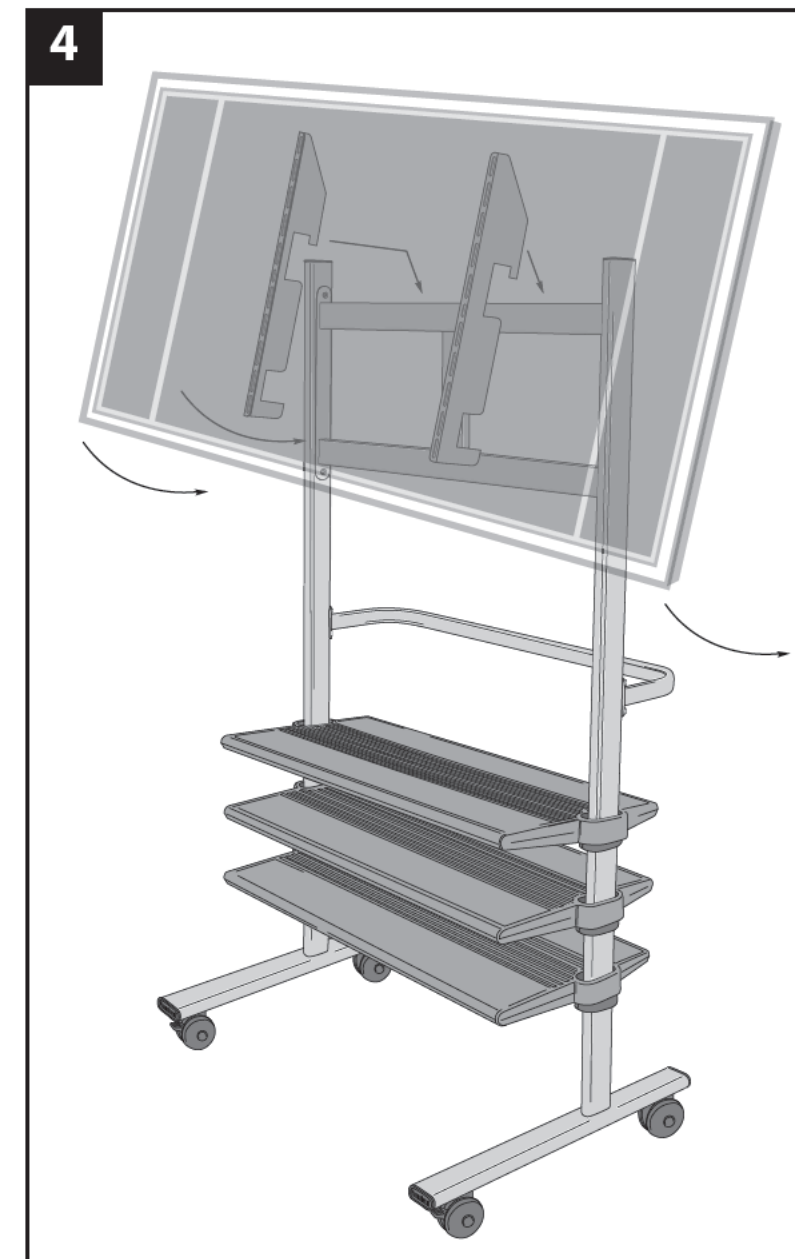
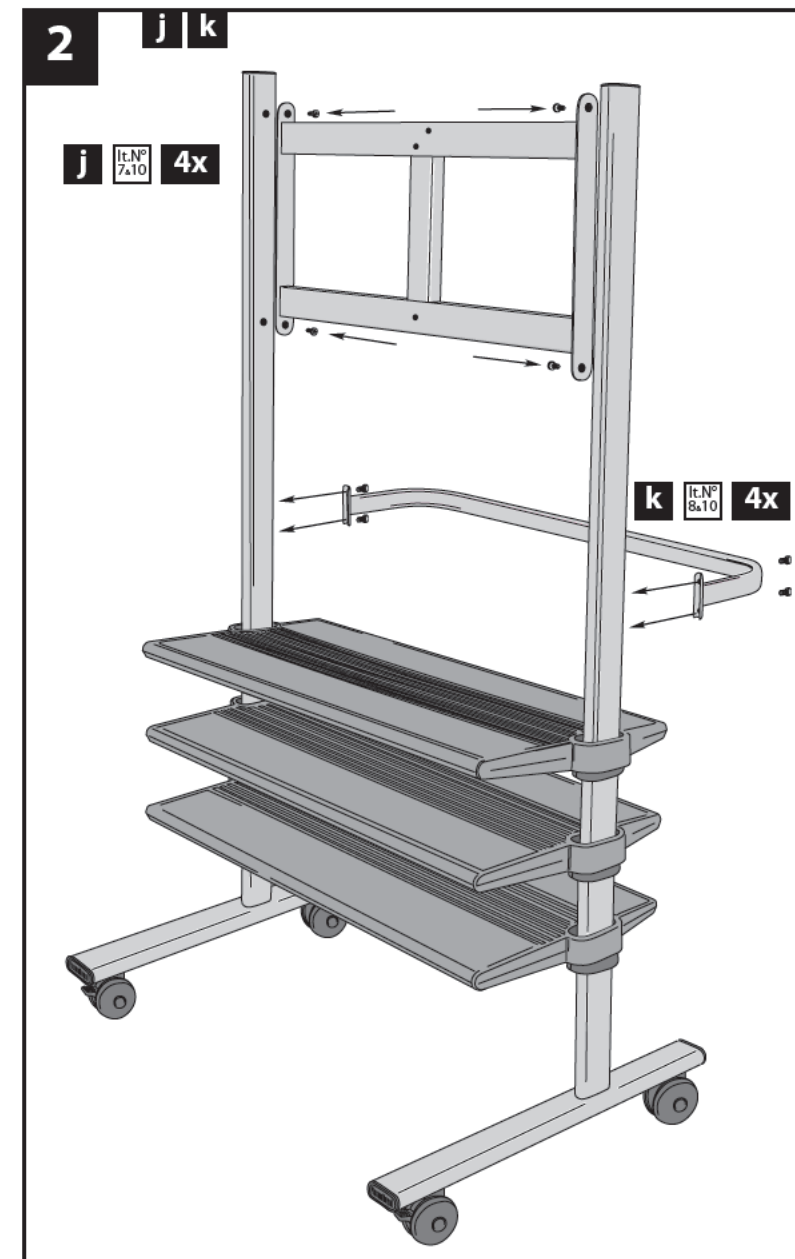
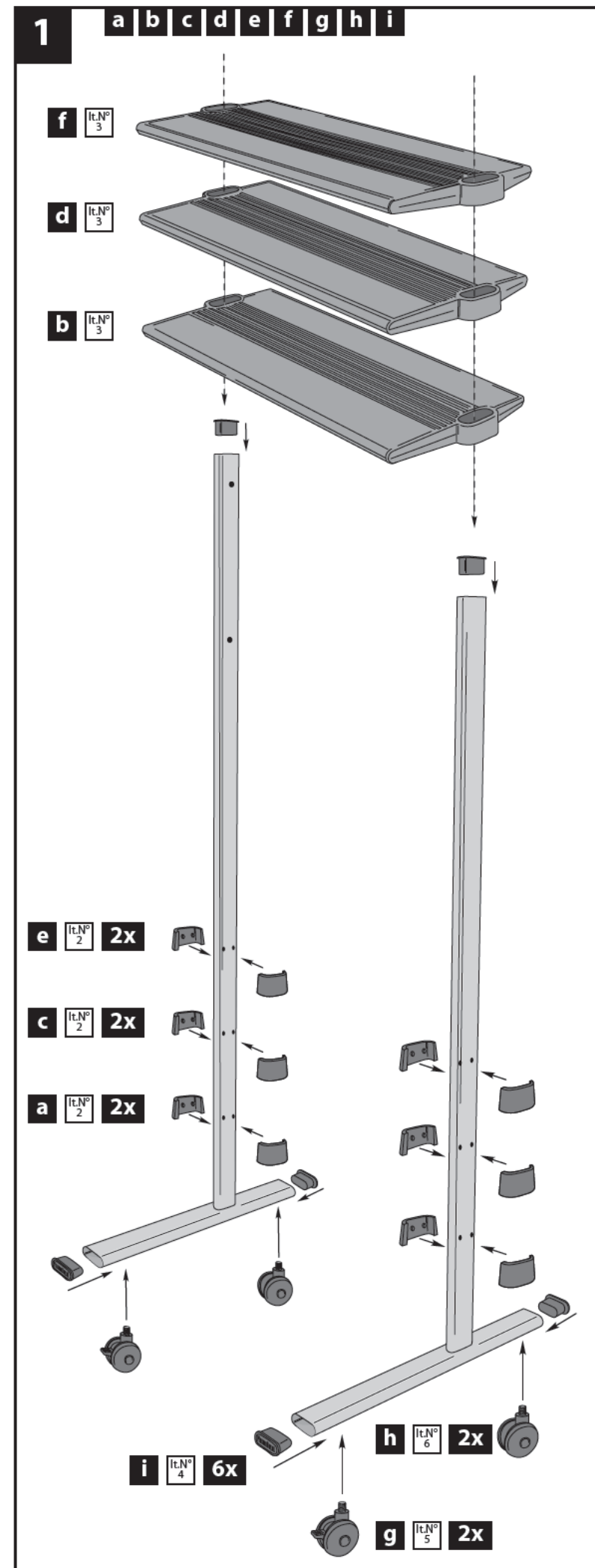
PB175 & PB150



universal trolley/stand

Mounting instructions
Montageanleitung
Instructions de montage
Montagevoorschrift

PB175 universal trolley/stand		
<i>Contents — Inhalt — Contenu — Inhoud</i>		
Item N°		Number - Anzahl Nombre - Aantal
1		2 (1 x L) (1 x R)
2		12
3		3
4		6
5		2
6		2
7		1
8		1
9		2 (1 x L) (1 x R)
10		8
11		1
12		4 x



© www.PlasmaBoy.nl
 © www.PlasmaBoy.be