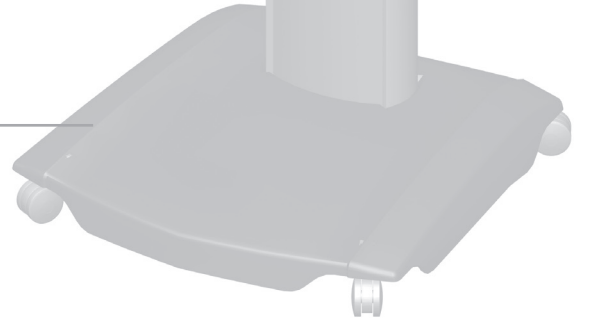
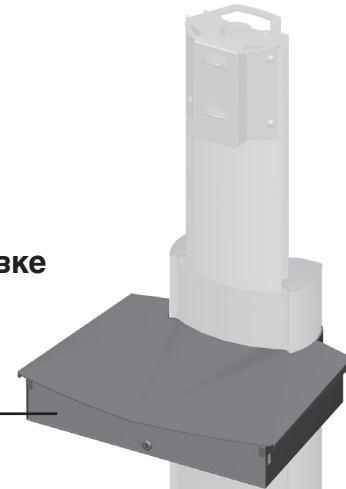




Mounting instructions
Montagevoorschrift
Instructions de montage
Montageanleitung
Guía de montaje
Istruzioni di montaggio
Instruções de montagem
Monteringsanvisning
Instrukcja montażu
Реко мендации по установке

PFA 9034

- PPT 2300
PFF 2410
PFT 2510



GB

Congratulations on your purchase of this Vogels product. You are now the owner of a product which has been manufactured of the most durable materials on the basis of a detailed and wellthought out design.

GUARANTEE CONDITIONS

- 1. Vogels warrants that if during the term of guarantee a fault occurs which is caused by a defect in materials or workmanship, the product shall, at the discretion of Vogels, be repaired or if necessary be replaced free of charge.
2. If a claim is made under the guarantee, the product has to be returned to Vogels, together with the original purchase ticket (invoice, docket or receipt).

VOGEL'S PRODUCTS BV, 5628 DB EINDHOVEN, THE NETHERLANDS

NL

Gefeliciteerd met de aankoop van dit Vogels product. U heeft nu een product in uw bezit, dat is gemaakt van de duurzaamste materialen op basis van een tot in detail doordacht ontwerp.

GARANTEEVOORWAARDEN

- 1. Vogels garandeert, dat indien gedurende de garantieperiode van het product gebreken optreden, die het gevolg zijn van materiaal- of fabricagefouten, het product ter beoordeling aan Vogels kosteloos wordt hersteld of zonnig vervangen.
2. Indien op de garantie een beroep wordt gedaan, dient het product aan Vogels te worden aangeboden onder overlegging van de originele aankoopbon (factuur, kassabon of kwitantie).

VOGEL'S PRODUCTS BV, 5628 DB EINDHOVEN, NEDERLAND

F

Nous vous félicitons pour l'acquisition de ce produit Vogels! Vous êtes en possession d'un produit fabriqué avec les matériaux les plus durables qui soient et élaboré selon un concept très étudié.

VOGEL'S PRODUCTS BV, 5628 DB EINDHOVEN, HOLLANDA

S

Gratulerar till köpet av denna Vogels-produkt! Nu har du en produkt i ditt ägo som är tillverkad av de mest slitstarka material, baserat på en design som är genomtänkt i in minsta detalj.

CONDICIONES DE GARANTIA

- 1. Vogels se compromete a reparar o a substituir gratuitamente un producto sur-viendrátil a un quelconque momento au cours de la période de garantie un défaut résultant - de l'avis de Vogels - de matériaux défectueux ou de vice de fabrication.
2. Si il est fait appel à la garantie, le produit doit être soumis à Vogels accompagné de l'original du bon d'achat (facture, bon de caisse ou quittance) sur lequel devra figurer clairement le nom du fournisseur ainsi que la date d'achat.

du bon d'achat (facture, bon de caisse ou quittance) sur lequel devra figurer clairement le nom du fournisseur ainsi que la date d'achat. Les frais d'expédition sont à charge du propriétaire; les frais de retour sont à charge de Vogels.

VOGEL'S PRODUCTS BV, 5628 DB EINDHOVEN, LES PAYS-BAS

D

Wir gratulieren Ihnen zum Kauf dieses Vogels Produktes! Sie besitzen damit ein Produkt, das aus äußerst langlebigen Werkstoffen unter Einsatz eines bis in Detail durchdachten Entwurfes hergestellt wurde.

GARANTIEBEDINGUNGEN

- 1. Vogels garantiert, daß, falls während der Garantie-frist des Produktes Mängel infolge von Material- oder Herstellungsfehlern auftreten, das Produkt nach Ermessen von Vogels entweder kostenlos nachgebessert oder erforderlichenfalls ersetzt wird.
2. Falls die Garantie in Anspruch genommen wird, muß das Produkt Vogels unter Vorlage der Original-rechnung (Rechnung, Kassabon oder Quittung) zugesandt werden.

VOGEL'S PRODUCTS BV, 5628 DB EINDHOVEN, HOLLAND

E

¡Enhorabuena por la compra de este producto de Vogels! Ahora es Vd. propietario de un producto fabricado con los materiales más duraderos y en base a un diseño elaborado hasta en los mínimos detalles.

CONDICIONES DE GARANTIA

- 1. Vogels garantiza, en el caso de que se produzcan dentro del plazo de garantía del producto imperfecciones que, a juicio de Vogels, estén originadas por defectos de fabricación o de material, que éste será reparado o, en su caso, reemplazado de forma gratuita.
2. Al acogerse a la garantía, deberá ponerse el producto a disposición de Vogels, presentando al mismo tiempo el justificante de compra original (factura, recibo o ticket).

VOGEL'S PRODUCTS BV, 5628 DB EINDHOVEN, HOLLANDA

S

Gratulerar till köpet av denna Vogels-produkt! Nu har du en produkt i ditt ägo som är tillverkad av de mest slitstarka material, baserat på en design som är genomtänkt i in minsta detalj.

Vogels därför för eventuella brister i material eller tillverkning.

GARANTIVILLKOR

- 1. Vogels garanterar att om det vid någon tidpunkt under produktens garantiperiod uppstår brister, till följd av material- eller tillverkningsfel, repareras eller ersätts produkten utan kostnad efter Vogels bedömning.
2. Om du åberopar garantin, skall produkten framläggas för Vogels, tillsammans med originalen av betalningsbeviset (faktura, kassaskivto eller kvittens).
3. Vogels-garantin förfaller: - om produkten inte borrhats, monterats och används enligt bruksanvisningen.

VOGEL'S PRODUCTS BV, 5628 DB EINDHOVEN, HOLLAND

I

Congratulazioni per l'acquisto di questo prodotto Vogels! Ora siete proprietari di un prodotto realizzato con materiali di lunga durata e sulla base di una progettazione curata nei minimi dettagli.

TERMINI DI GARANZIA

- 1. La Vogels garantisce che, qualora durante il periodo di garanzia del prodotto si manifestino difetti causati da errori di fabbricazione o difetti del materiale, il prodotto verrà riparato gratuitamente o - se necessario - sostituito, ciò a discrezione della Vogels.
2. In caso di richiesta di intervento in garanzia, il prodotto dovrà essere consegnato alla Vogels con presentazione della nota di acquisto originale (fattura, scontrino di cassa o ricevuta).

VOGEL'S PRODUCTS BV, 5628 DB EINDHOVEN, OLANDA

P

Parabéns pela compra deste produto Vogels! Tem agora nas suas mãos um produto fabricado com os materiais mais duráveis, aperfeiçoado em todos os pormenores.

CONDIÇÕES DE GARANTIA

- 1. A Vogels garante a reparação gratuita ou a substituição do produto se durante o período de vigência da garantia surgir um problema que seja consequência de algum defeito de material ou fabrico.
2. No caso de ter de recorrer à garantia, deverá entregar o produto juntamente com o documento da compra (factura, talão ou recibo).
3. A garantia Vogels caducará: - no caso de o produto não ser furado, montado e usado conforme as instruções de utilização.

VOGEL'S PRODUCTS BV, 5628 DB EINDHOVEN, HOLLANDA

