

PFW 5814 Display-Adapterbar

Artikelnummer (SKU)
Farbe

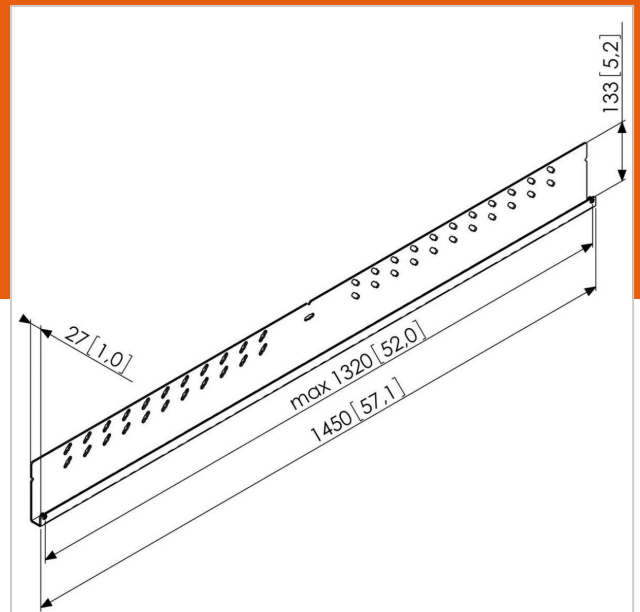
7311290
Schwarz

Entscheidende Vorteile

- Problemlose Ausrichtung und Installation
- Modular

Vogel's Professional stellt ein neues Sortiment modularer Wandhalter für extragroße Displays vor. Der modulare Wandhalter ist speziell für Displays von 65 Zoll und größer mit einer maximalen Montagegröße von 1370x1400 mm und einem maximalen Gewicht von 160 kg gedacht.

"Dieser modulare Wandhalterung wird mit einer Wandkonsole (PFW 58xx) und zwei Displaystreifen (PFW 59xx) montiert. Vogel's bietet Wandkonsolen in drei verschiedenen Längen (800, 1050 und 1450 mm) und Displaystreifen in drei verschiedenen Längen (800, 950 und 1450 mm). Mit diesem modularen Konzept können Sie eine Montagelösung für fast jedes extragroße Display finden. Merkmale: - integrierte Ausrichtfunktion für die schneller Installation. - Serviceposition, für problemloses Anschließen der Kabel nach der Installation - Möglichkeit, ein Vorhängeschloss hinzuzufügen"





PFW 5814 Display-Adapterbar

VOGEL'S HOLDING BV 2019 (c) Alle Rechte vorbehalten.
Vorbehaltlich Druckfehler, technischer und Preisänderungen.
Datum:2019-05-15

www.vogels.com

Technische Daten

Produkttyp-Nummer	PFW 5814
Artikelnummer (SKU)	7311290
Farbe	Schwarz
EAN-Einzelbox	8712285319181
TÜV-zertifiziert	Ja
Max. Gewichtslast (kg)	160
Max. Schnittstellenhöhe (mm)	133
Max. Breite der Schnittstelle (mm)	1450
Fischer enthalten	Ja
Max. Schnittstellentiefe (mm)	75
Max. horizontale Lochung (mm)	1388
Max. Bildschirmgröße (Zoll)	103
Min. horizontale Lochung (mm)	100
Min. Bildschirmgröße (Zoll)	65

