

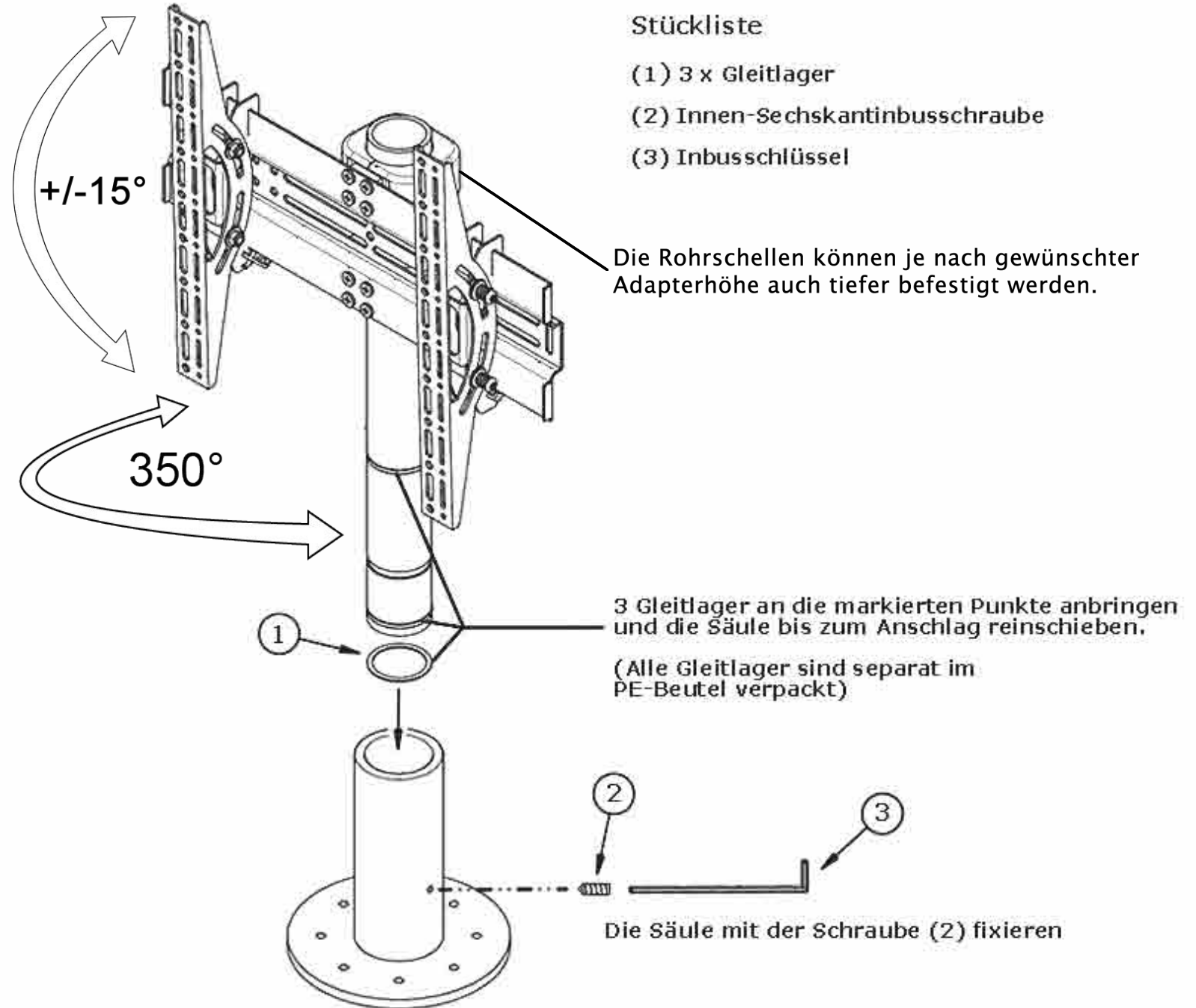
**1**

# Montage der Adapterschienen auf der Rückseite des Monitors

Materialnummer: 1433819

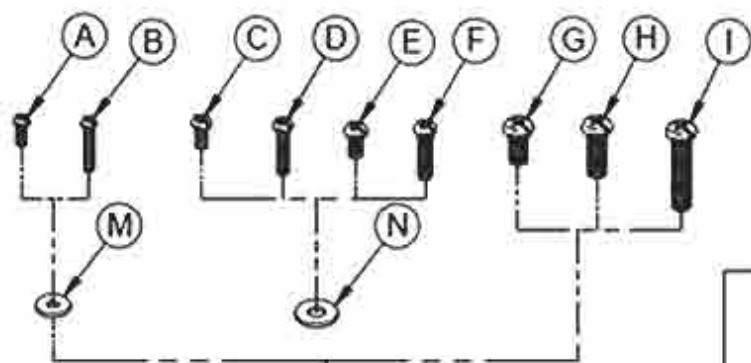
## Stückliste

- (1) 3 x Gleitlager
- (2) Innen-Sechskant-Inbusschraube
- (3) Inbusschlüssel

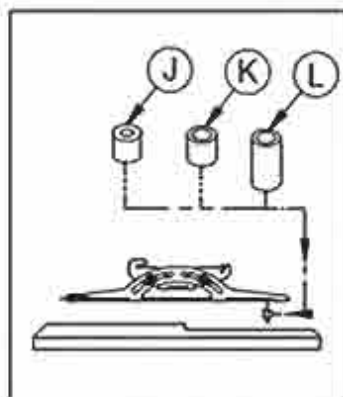


## 2

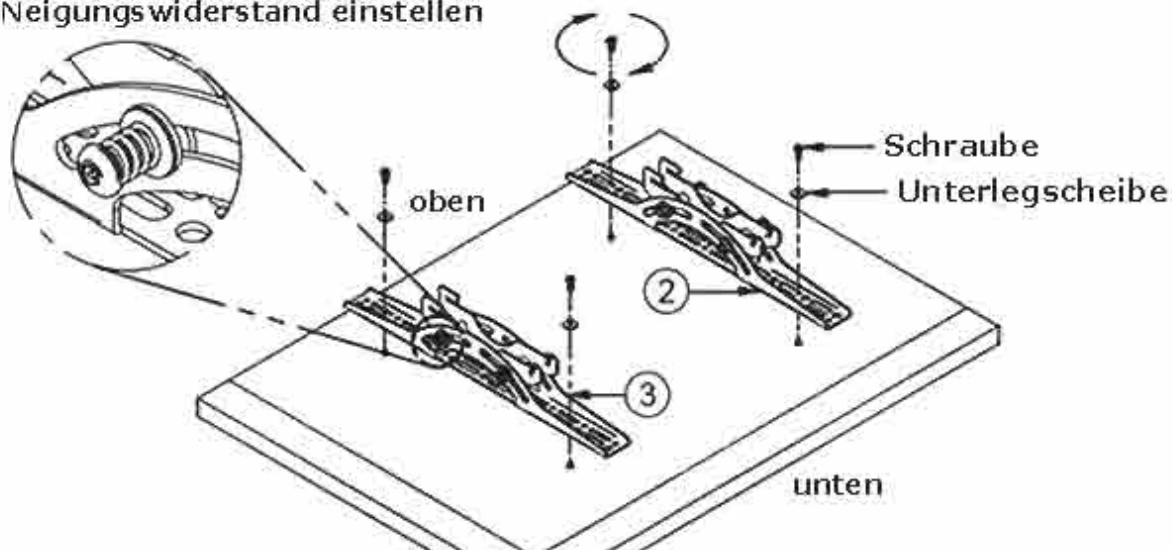
### Montage der Adapterschienen auf der Rückseite des Monitors



Oberkante  
Monitor



Bei schweren Monitoren evt. den  
Neigungswiderstand einstellen



#### Schrauben für den Monitor

A	M4 x 12mm Schraube	4
B	M4 x 25mm Schraube	4
C	M5 x 16mm Schraube	4
D	M5 x 25mm Schraube	4
E	M6 x 16mm Schraube	4
F	M6 x 25mm Schraube	4
G	M8 x 16mm Schraube	4
H	M8 x 25mm Schraube	4
I	M8 x 40mm Schraube	4
J	M6 x 12mm Abstandhalter (für B, D & F)	4
K	M8 x 13mm Abstandhalter (für H)	4
L	M8 x 24mm Abstandhalter (für I)	4
M	M4 METAL Unterlegscheibe (für A & B)	4
N	M6 METAL Unterlegscheibe (für C, D, E & F)	4

Wählen Sie die passenden Schrauben für den Monitor (A - I).

Legen Sie die Adapterschienen (2 & 3) mit dem Befestigungshaken zur Oberkante des Monitors.

Schrauben Sie die Schienen am Monitor fest.

Hinweis:

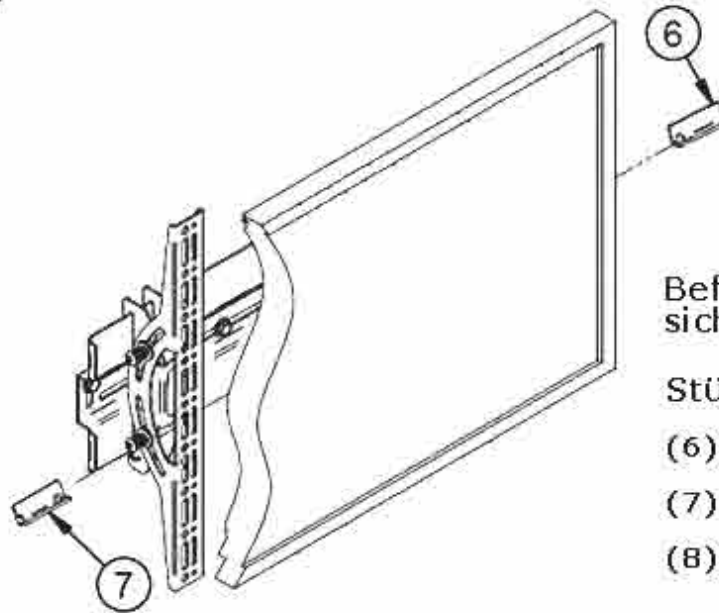
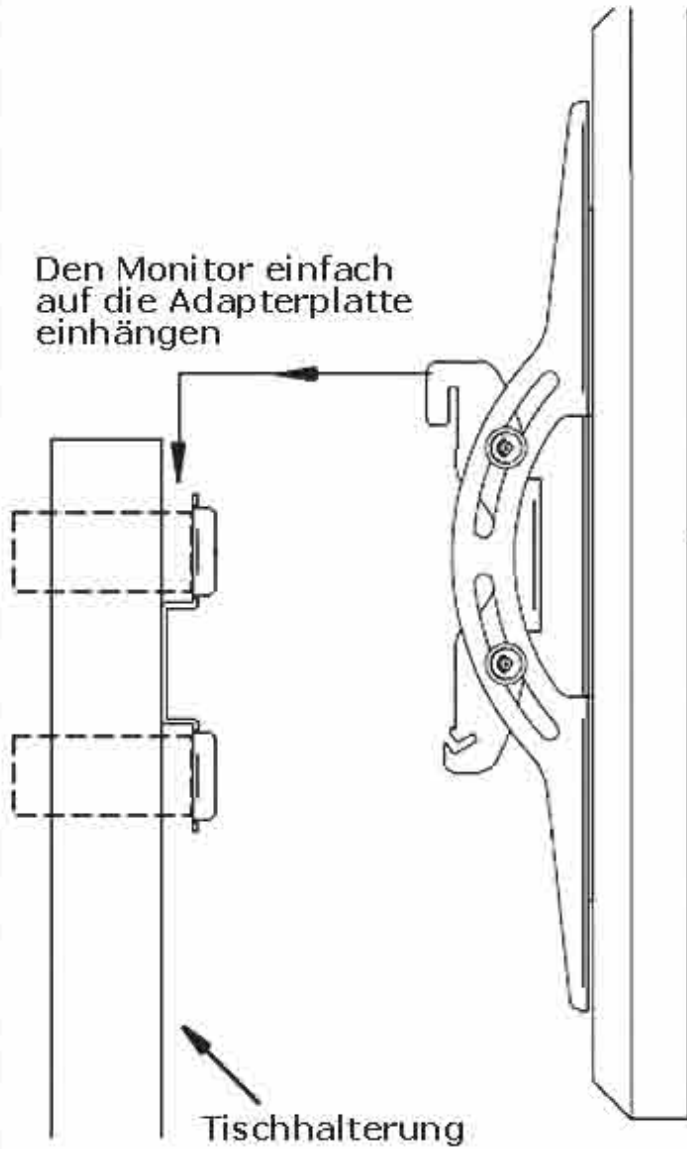
Bei Schrauben (A-F) die Unterlegscheiben (M oder N) verwenden

Bei zu langen Schrauben oder unebener Rückseite bitte Abstandhülsen (J, K oder L) verwenden.

3

### Montage des Monitors am Tischhalter

Den Monitor einfach auf die Adapterplatte einhängen



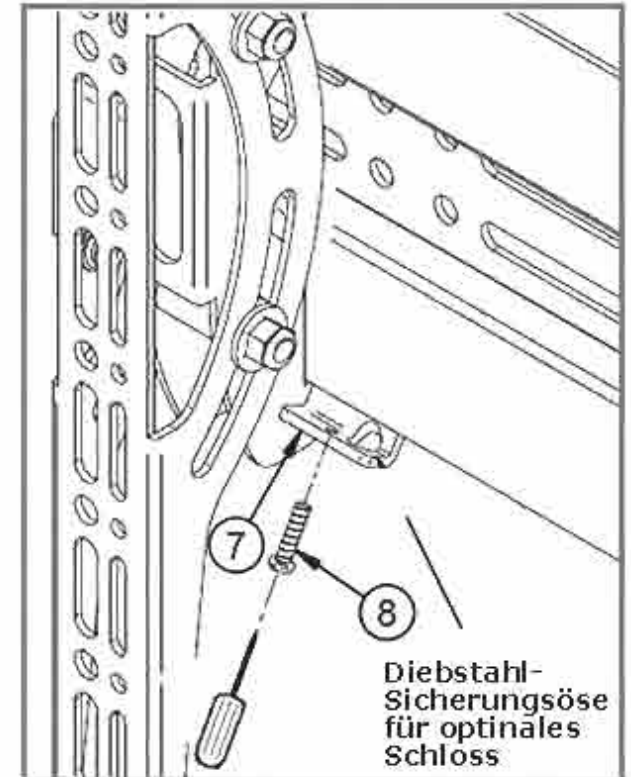
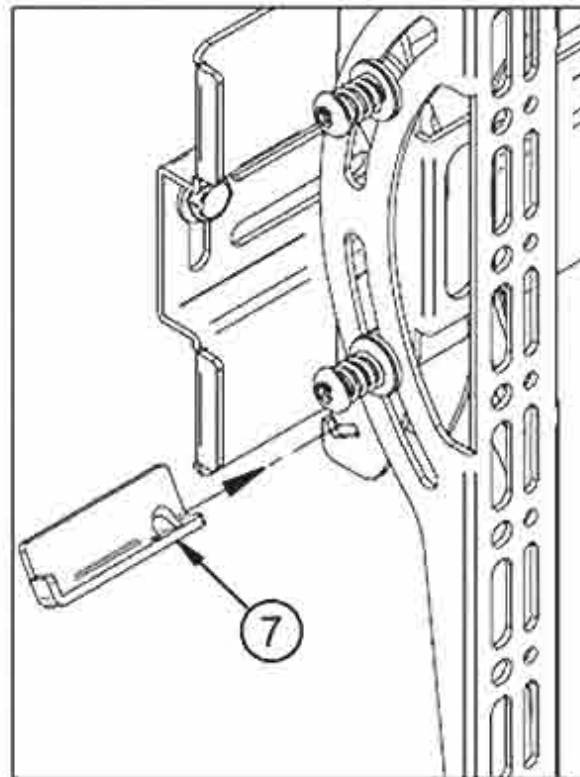
Befestigung der Diebstahl-  
sicherung des Monitors

Stückliste

(6) Riegel rechts

(7) Riegel links

(8) M4 x 16 mm Schraube (für 6 & 7)



Diebstahl-  
Sicherungsöse  
für optimales  
Schloss