

## PFA 9052 Diebstahlschutzgehäuse groß



### Technische Daten

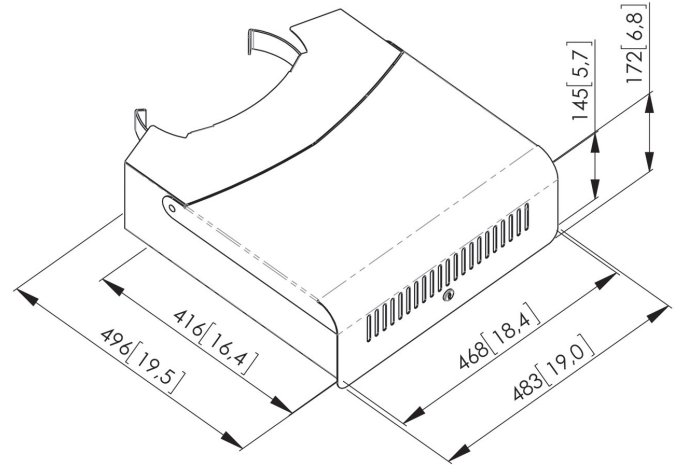
- Max. Gewicht: 20 kg / 44 lbs
- Verfügbare Farben: Silber, Schwarz

Vogel's Professional stellt ein neues Diebstahlschutzgehäuse für den PFT 2510 Wagen und den PFF 2410 Standfuß vor. Das neue Gehäuse wurde zum Aufbewahren von Videokonferenz-Codecs entwickelt, kann aber auch für größere DVD-Player, Laptops und PCs verwendet werden.

Das Gehäuse bietet maximalen Schutz vor Diebstahl und unbefugten Betrieb.

---

## PFA 9052 Diebstahlschutzgehäuse groß



Das Gehäuse ist so konstruiert, dass der Codec schnell und einfach zu warten ist. Eine große verriegelbare Öffnung an der Vorderseite des Gehäuses ermöglicht problemlosen Zugriff für das Anschließen von Kabeln und für Service- und Wartungsarbeiten. Öffnungen in der Vorderseite ermöglichen die Verwendung einer Fernbedienung und sorgen für ausreichende Kühlung des Geräts, das sich im Inneren befindet.

## Merkmale

- Verriegelbarer Schrank z.B. für DVD-Player oder Laptop für PPF 2300, PFF 2410, PFT 2510
- Variable Höhenpositionierung

## Logistische Informationen

- Verpackungsgröße: 500x570x190 mm
- Gewicht: 10 kg / 22 lbs
- EAN-Code: 8712285322808