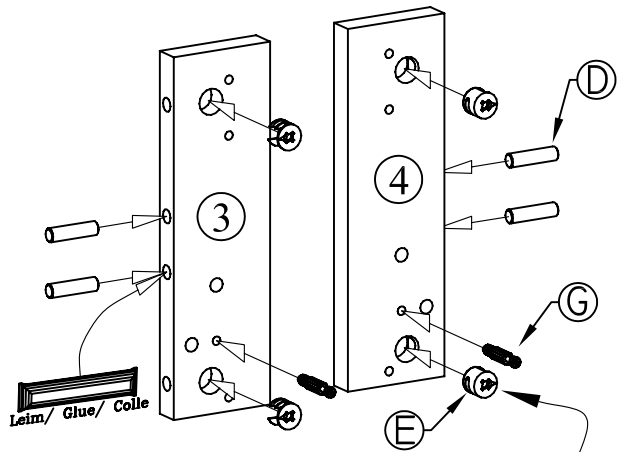
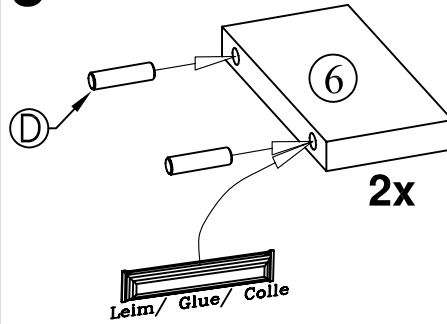
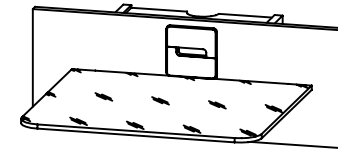


**1****3****MONTAGEANLEITUNG**

ASSEMBLY INSTRUCTIONS  
INSTRUCTIONS DE MONTAGE  
ISTRUZIONI PER IL MONTAGGIO

ARTIKEL-NR.: **190-Xeno-1****VCM.**

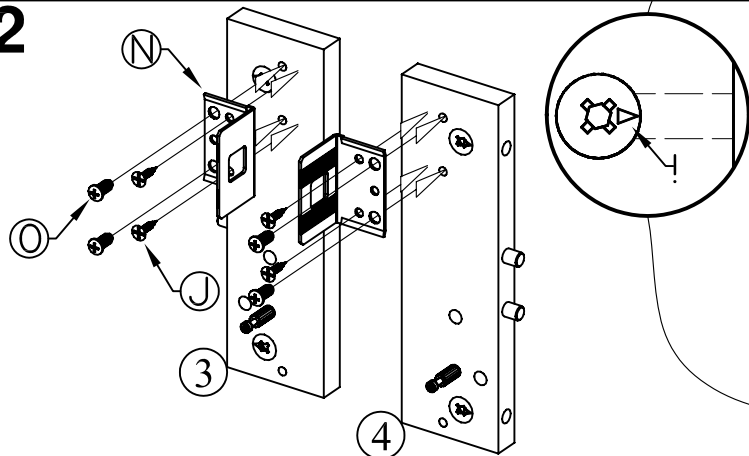
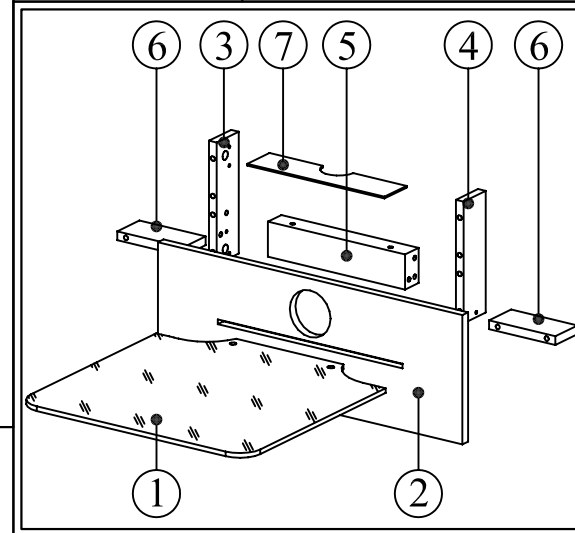
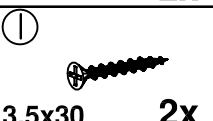
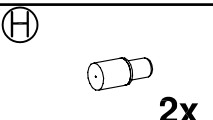
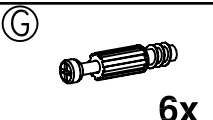
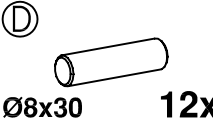
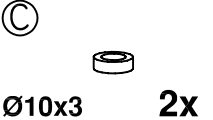
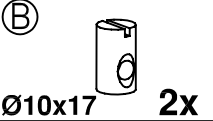
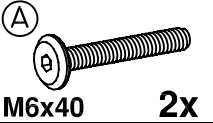
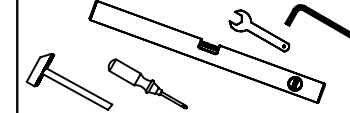
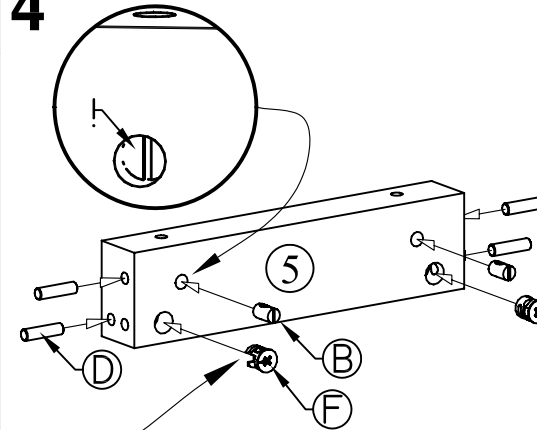
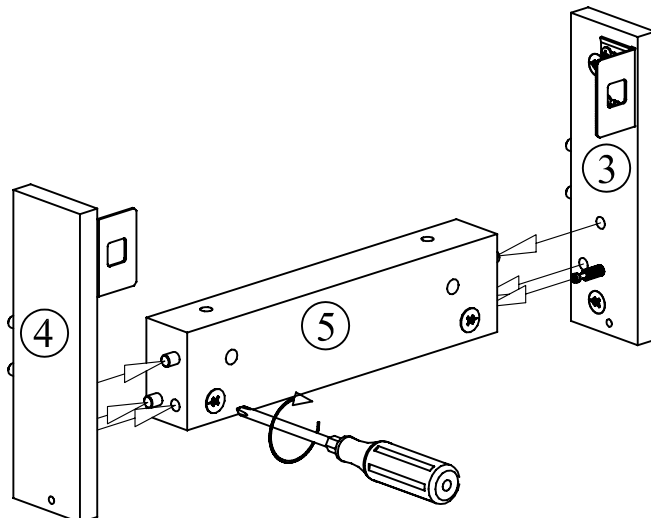
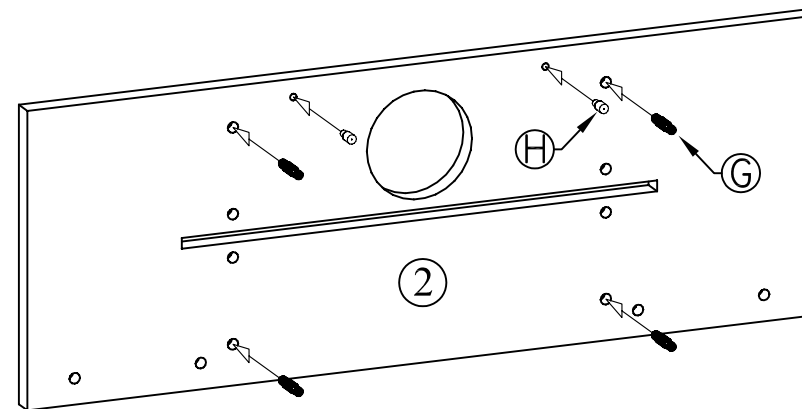
seit 25 Jahren

WWW.VCM-MOEBEL.DE

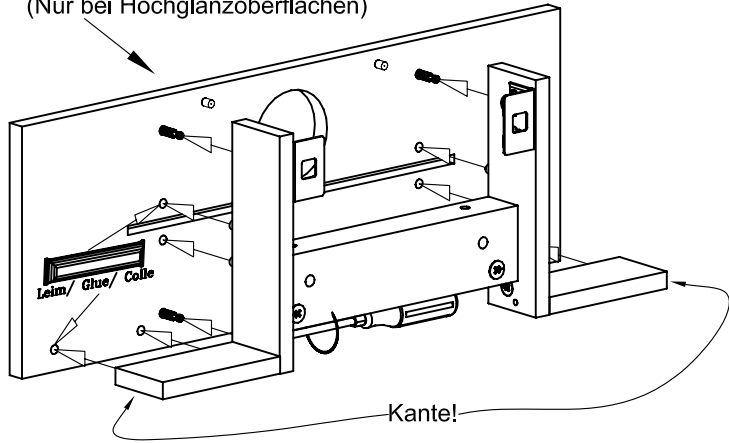
E-MAIL: SERVICE@VCM-MOEBEL.DE

SERVICE-HOTLINE:  
++49(0)7643/9162-280

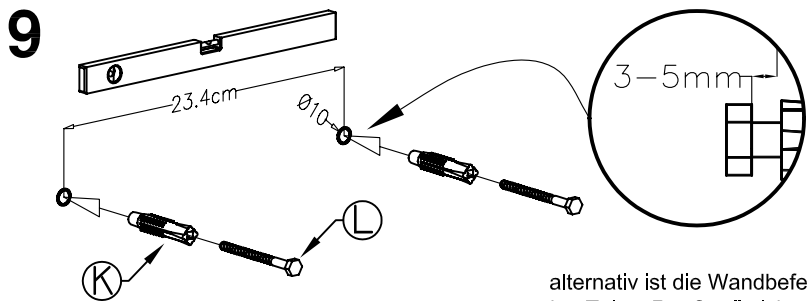
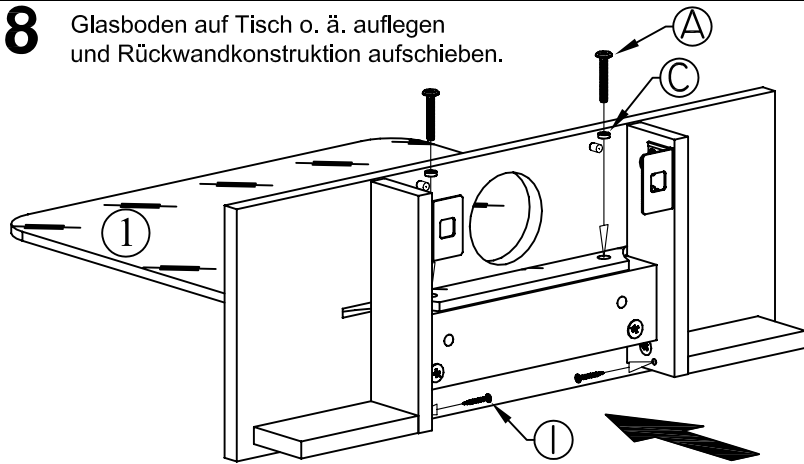
REV.:

**1****2****4****5****6**

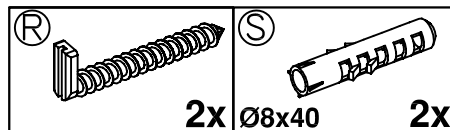
**7** Schutzfolie abziehen!?  
(Nur bei Hochglanzoberflächen)



**8** Glasboden auf Tisch o. ä. auflegen und Rückwandkonstruktion aufschieben.



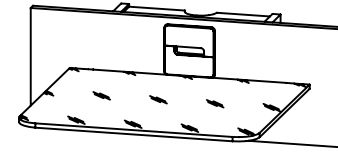
alternativ ist die Wandbefestigung mit den Teilen R + S möglich, dann Ø8mm Löcher in die Wand bohren! (Höhenverstellbarkeit nicht möglich)



Bitte beachten Sie, dass die Tragkraft der Wand, an die Sie das Board fixieren, für die Belastungen der angehängten Gewichte konzipiert ist. Teilweise benötigen Sie für manche Wände (z. Bsp. Gips- karton oder Fertighauswände) spezielle Dübel. Bitte informieren Sie sich bei Ihrem Vermieter oder Architekten.

## MONTAGEANLEITUNG

ASSEMBLY INSTRUCTIONS  
INSTRUCTIONS DE MONTAGE  
ISTRUZIONI PER IL MONTAGGIO



ARTIKEL-NR.: **190-Xeno-1**

# VCM.

seit 25 Jahren

WWW.VCM-MOEBEL.DE

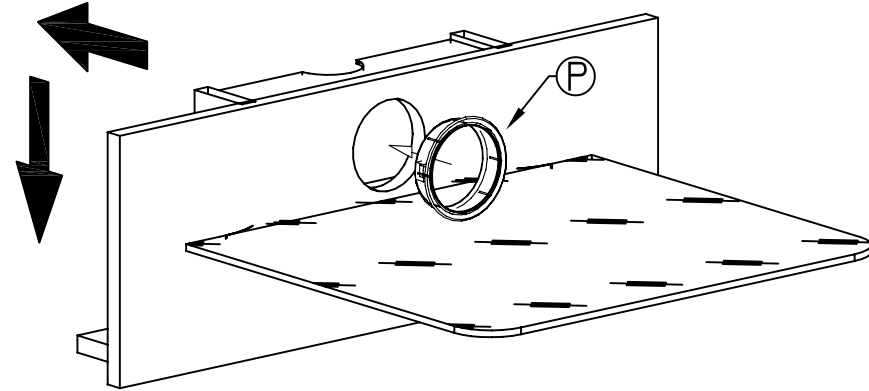
E-MAIL: SERVICE@VCM-MOEBEL.DE

SERVICE-HOTLINE:  
++49(0)7643/9162-280

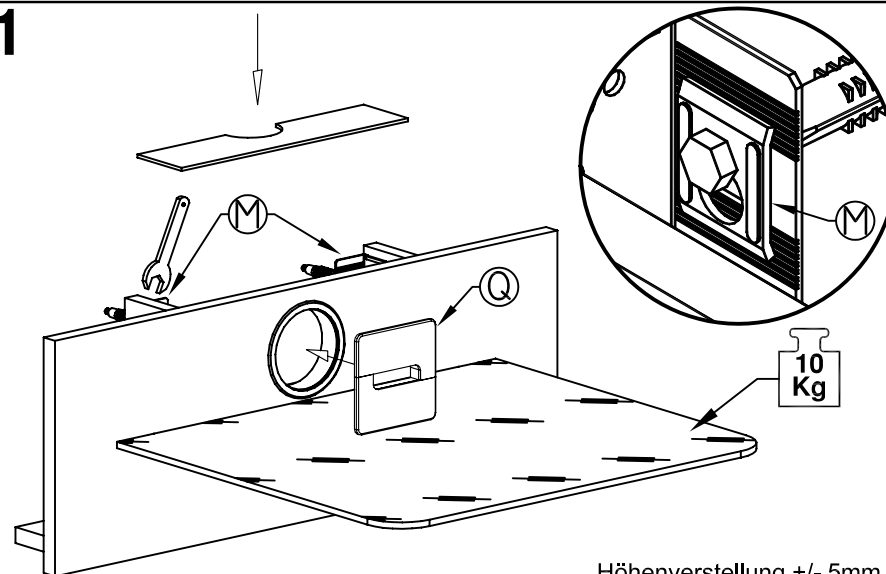
REV.:

**1**

**10**



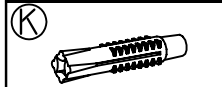
**11**



Höhenverstellung +/- 5mm  
Seiteneinstellung +/- 5mm



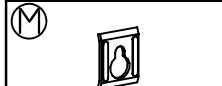
4x15 4x



Ø10x60 2x



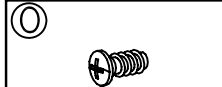
6x70 2x



2x



2x



6x13,5 4x



1x



1x